



SECRETARIA DE ESTADO DA SAÚDE DO PIAUÍ  
Av. Pedro Freitas, S/Nº, Bloco A, 1º Andar, Centro Administrativo - Bairro São Pedro, Teresina/PI, CEP 64.018-900  
Telefone: - <http://www.saude.pi.gov.br>

EDITAL Nº 11/2022

Processo nº 00012.000013/2021-82

**EDITAL**  
**PREGÃO ELETRÔNICO Nº 11/2022 - CPL/SESAPI.**  
**AMPLA CONCORRÊNCIA**  
**AQUISIÇÃO**

O Estado do Piauí, através da Secretaria de Estado da Saúde do Piauí - SESAPI, por intermédio da Comissão Permanente de Licitação - CPL, torna público, para conhecimento dos interessados, que fará realizar licitação na modalidade **Pregão, na Forma Eletrônica**, do tipo **MENOR PREÇO**, em conformidade com a Lei nº 10.520/2002; Lei Estadual nº 6.301/2013; Decreto Estadual nº 11.346/2004; Decreto Estadual nº 16.212/2015 e Lei Complementar nº 123/2006, **aplicando-se, subsidiariamente**, a Lei nº 8.666, de 21 de junho de 1993, e as exigências estabelecidas neste Edital e seus Anexos

**PARTE GERAL**

**1. DISPOSIÇÕES PRELIMINARES**

1.1. A abertura da presente licitação dar-se-á em sessão pública, por meio de sistema eletrônico, na data, horário e local indicados na **Parte Específica** deste Edital.

1.2. Não havendo expediente ou ocorrendo qualquer fato superveniente que impeça a realização do certame na data marcada, a sessão será automaticamente transferida para o primeiro dia útil subsequente, no mesmo horário e endereço eletrônico anteriormente estabelecidos, desde que não haja comunicação do Pregoeiro em contrário.

**2. DO OBJETO**

2.1. O objeto da presente licitação é a escolha da proposta mais vantajosa para a aquisição do objeto descrito na **Parte Específica** deste Edital, conforme condições, quantidades e exigências estabelecidas no Anexo I – Termo de Referência.

2.2. A **Parte Específica** deste Edital definirá a forma de adjudicação do objeto, que poderá ser global ou dividida por itens ou lotes.

2.3. Na **Parte Específica** deste Edital e no Anexo I – Termo de Referência – constam o valor total da contratação e os preços unitários e globais estimados em relação a cada item, ressalvada a opção pelo caráter sigiloso dos valores estimados.

2.4. A forma de fornecimento do objeto será definida na **Parte Específica** deste Edital, de acordo com o detalhamento constante no Termo de Referência, Anexo I.

2.5. Em caso de divergência entre as especificações do objeto descritas no site do Banco do Brasil S/A e as especificações técnicas constantes neste Edital e anexos, estas sempre prevalecerão.

2.6. A **Parte Específica** deste Edital irá definir se o presente certame irá adotar o Sistema de Registro de Preços e, caso positivo, se haverá formação de cadastro de reserva.

2.7. Caso seja adotado o Sistema de Registro de Preços, a Ata de Registro de Preços que vier anexa ao Edital irá dispor sobre:

2.7.1. órgãos gerenciador e participantes;

2.7.2. adesões;

2.7.3. preços registrados e respectivos reajustes;

2.7.4. vigência.

**3. DA REPRESENTAÇÃO E DO CREDENCIAMENTO**

3.1. Os Proponentes interessados em participar desta licitação ou ter acesso ao aplicativo *licitações-e* deverão efetuar seus credenciamentos junto ao órgão provedor do sistema - Agências do Banco do Brasil sediadas no País - onde receberão chave de identificação e senha pessoal (intransferíveis), de acordo com as informações constantes no portal [www.licitacoes-e.com.br](http://www.licitacoes-e.com.br), e deverão estar aptos para encaminhar as propostas comerciais por meio eletrônico até a hora e data indicadas no subitem 1.1 da **Parte Específica** deste Edital.

3.2. As pessoas jurídicas ou firmas individuais deverão aderir ao sistema *licitações-e* e cadastrar representantes para o recebimento da chave de identificação e senha pessoal (intransferíveis), conforme procedimento contido no manual do fornecedor, disponível no endereço eletrônico: [www.licitacoes-e.com.br](http://www.licitacoes-e.com.br).

3.3. O credenciamento do fornecedor e de seu representante legal junto ao sistema eletrônico implica a responsabilidade legal pelos atos praticados e a presunção de capacidade técnica para realização das transações inerentes ao Pregão Eletrônico.

3.4. É de exclusiva responsabilidade do usuário o sigilo da senha pessoal, bem como seu uso em qualquer transação efetuada, diretamente ou por seu representante, não cabendo ao Banco do Brasil ou à Contratante a responsabilidade por eventuais danos decorrentes de uso indevido da senha pessoal, ainda que por terceiros.

3.5. A perda da senha ou quebra do seu sigilo deverá ser comunicada imediatamente ao provedor do sistema, o Banco do Brasil, para imediato bloqueio do acesso.

3.6. O credenciado deverá ter amplo conhecimento do teor da proposta apresentada em todos os itens integrantes de cada item ou lote, a fim de que a empresa se faça representar, legitimamente, em uma eventual negociação entre as partes.

3.7. Caberá ainda ao licitante acompanhar as operações no sistema eletrônico durante o processo licitatório, responsabilizando-se pelo ônus decorrente da perda de negócios diante da inobservância de quaisquer mensagens emitidas pelo sistema ou de sua desconexão.

3.8. Os interessados em participar do Pregão poderão obter maiores informações na Central de Atendimento do Banco do Brasil, telefone: 0800 729 0500, ou diretamente no site "[www.licitacoes-e.com.br](http://www.licitacoes-e.com.br)".

**4. DAS CONDIÇÕES GERAIS DE PARTICIPAÇÃO**

4.1. Poderão participar deste Pregão as interessadas estabelecidas no País, que satisfaçam as condições e disposições contidas neste Edital e nos seus Anexos, inclusive quanto à documentação, que desempenhem atividade pertinente e compatível com o objeto deste Pregão e que tenham optado pelo cadastramento no Sistema do Banco do Brasil através do portal [licitacoes-e.com.br](http://licitacoes-e.com.br).

- 4.1.1. A **Parte Específica** deste Edital irá definir se a participação no certame será ampla, restrita ou com cotas reservadas a microempresas, empresas de pequeno porte e equiparadas.
- 4.2. Será concedido tratamento favorecido para as microempresas, empresas de pequeno porte e equiparadas, e às sociedades cooperativas enquadradas no art. 34 da Lei 11.488/2008, nos limites previstos na Lei Complementar nº 123, de 2006 e Decreto Estadual 16.212/2015.
- 4.2.1. As referidas entidades deverão declarar-se como tal no início da sessão pública do Pregão Eletrônico, sendo que a ausência de manifestação sobre o enquadramento, quando solicitado pelo sistema, implicará no decaimento do direito de reclamar, posteriormente, essa condição, no intuito de usufruir dos benefícios estabelecidos na legislação supracitada.
- 4.2.2. As Microempresas, Empresas de Pequeno Porte e equiparadas deverão encaminhar a documentação de habilitação, ainda que haja alguma restrição de regularidade fiscal e trabalhista, nos termos do art. 43, § 1º da LC nº 123, de 2006.
- 4.3. Somente poderão participar deste Pregão Eletrônico os licitantes e seus representantes legais previamente credenciados junto ao órgão provedor do sistema eletrônico do Banco do Brasil, conforme item 3 deste edital.
- 4.4. Caso a **Parte Específica** deste Edital permita a participação de empresas em consórcio, deverão ser observadas as seguintes normas:
- 4.4.1. Deverá ser comprovada a existência de compromisso público ou particular de constituição de consórcio, após declaração do vencedor, com indicação da empresa-líder que deverá atender às condições de liderança estipuladas no edital e será representante das consorciadas perante a Administração;
- 4.4.2. Cada empresa consorciada deverá apresentar a documentação de habilitação exigida no ato convocatório;
- 4.4.3. A capacidade técnica do consórcio será representada pela soma da capacidade técnica das empresas consorciadas;
- 4.4.4. Para fins de qualificação econômico-financeira, cada uma das empresas deverá atender aos índices contábeis definidos no edital e quanto ao capital social exigido, deverá ser comprovado pelo somatório dos capitais das empresas consorciadas, na proporção de sua respectiva participação.
- 4.4.5. O capital do consórcio será calculado da seguinte forma:
- a) Cada percentual de participação será multiplicado pelo capital social mínimo;
- b) Os resultados assim obtidos serão comparados com os respectivos capitais de cada um dos membros do consórcio, que deverão, individualmente, comprovar capital maior ou igual ao valor obtido no subitem 4.4.4.
- 4.4.6. As empresas consorciadas não poderão participar, na mesma licitação, de mais de um consórcio ou isoladamente;
- 4.4.7. As empresas consorciadas serão solidariamente responsáveis pelas obrigações do consórcio nas fases de licitação e durante a vigência do contrato;
- 4.4.8. No consórcio de empresas brasileiras e estrangeiras, a liderança caberá, obrigatoriamente, a empresa brasileira, observado o disposto no item 4.4.1;
- 4.4.9. Antes da celebração do contrato, deverá ser promovida a constituição e o registro do consórcio, nos termos do compromisso referido no subitem 4.4.1.
- 4.5. Não poderão participar desta licitação:
- a) Empresas e empresários cujas falências tenham sido declaradas, bem como as que se encontrem sob concurso de credores, em dissolução ou em liquidação;
- b) Empresas e empresários apenados com suspensão temporária de participação em licitação e impedimento de contratar com a Administração;
- c) Empresa declarada inidônea de acordo com o previsto no inciso IV do art. 87 da Lei Federal nº 8.666/93 por órgão ou entidade da administração direta ou indireta, Federal, Estadual, Municipal ou Distrito Federal, e que não tenha sua idoneidade restabelecida;
- d) Servidor ou dirigente de órgão ou entidade contratante ou responsável pela licitação;
- e) O autor do Termo de Referência, pessoa física ou jurídica;
- f) Empresas cujos diretores, responsáveis legais ou técnicos, membros de conselho técnico, consultivo, deliberativo ou administrativo, ou sócios, sejam servidores, empregados, ocupantes de cargo comissionado do Estado do Piauí, ou responsável pela licitação da Contratante;
- g) Os interessados que estejam incluídos no Cadastro de Inadimplentes com Débitos na Dívida Ativa do Estado do Piauí – **CADIPI** – nos termos do artigo 6º da Lei nº 5.533, de 30 de dezembro de 2005;

## 5. DO ENVIO DA PROPOSTA E DOS DOCUMENTOS DE HABILITAÇÃO

- 5.1. Como requisito para participação do pregão, o licitante deverá manifestar, antes de registrar sua proposta, em campo próprio do sistema eletrônico, o pleno atendimento aos requisitos da habilitação e a conformidade de sua proposta com as exigências do Edital e todos os seus anexos, sujeitando-se às sanções legais e as previstas neste Edital na hipótese de declaração falsa.
- 5.2. Os licitantes encaminharão, exclusivamente por meio do sistema, concomitantemente com os documentos de habilitação exigidos no edital, proposta com a descrição do objeto ofertado e o preço, até a data e o horário estabelecidos para abertura da sessão pública.
- 5.3. Junto ao valor global da proposta deverão estar inclusos todos os tributos, fretes, tarifas e demais despesas relativas à execução do objeto.
- 5.4. É vedada ao licitante a identificação da empresa na proposta comercial, como por exemplo, a colocação do nome ou timbre da empresa, sob pena de desclassificação.
- 5.5. No preenchimento da proposta eletrônica o licitante deverá utilizar campo próprio para a especificação das características do objeto ofertado.
- 5.6. Caso o PROPONENTE anexe qualquer arquivo contendo informações não exigidas no Edital ou que somente deveriam ser apresentadas em outra etapa da licitação, o órgão licitante não efetuará sua análise.
- 5.7. Até a data e hora definidas para a abertura das propostas, os PROPONENTES poderão retirar ou substituir a proposta e os documentos de habilitação anteriormente apresentados.
- 5.8. A proposta comercial terá validade mínima de 60 (sessenta) dias, a contar da data da abertura da sessão pública, ressalvada a definição de prazo maior na **Parte Específica** deste Edital.
- 5.9. A desclassificação da proposta será sempre fundamentada e registrada no sistema com o acompanhamento pelos participantes em tempo real.
- 5.10. Não será estabelecida, nessa etapa do certame, ordem de classificação entre as propostas apresentadas, o que somente ocorrerá após a realização dos procedimentos de negociação e julgamento da proposta.
- 5.11. Os documentos que compõem a proposta e a habilitação da licitante melhor classificada somente serão disponibilizados para avaliação pelo pregoeiro e para acesso público após o encerramento do envio de lances

## 6. DAS PROPOSTAS E FASE DE LANCES

- 6.1. Para julgamento das propostas será adotado o critério de menor preço ou maior desconto por lote, item ou adjudicação global, conforme definições estabelecidas na **Parte Específica** deste Edital.
- 6.1.1. O lance deverá ser ofertado na forma definida na **Parte Específica** deste Edital
- 6.2. A abertura da presente licitação dar-se-á em sessão pública, por meio de sistema eletrônico, na data, horário e local indicados neste Edital.
- 6.3. Na condução da fase pública do pregão eletrônico, o Pregoeiro, desde a abertura inicial dos lances até o resultado final do certame, irá avisar previamente aos licitantes, via sistema (*chat*), sobre eventual suspensão temporária dos trabalhos, bem como a data e o horário previsto para a reabertura da sessão.
- 6.4. O Pregoeiro verificará as propostas apresentadas, desclassificando desde logo aquelas que não estejam em conformidade com os requisitos estabelecidos neste Edital, contenham vícios insanáveis ou não apresentem as especificações técnicas exigidas no Termo de Referência.
- 6.5. A desclassificação será sempre fundamentada e registrada no sistema, com acompanhamento em tempo real por todos os participantes.
- 6.6. O sistema ordenará automaticamente as propostas classificadas pelo pregoeiro, sendo que somente estas participarão da fase de lances.
- 6.7. Classificadas as propostas, o PREGOEIRO dará início à fase competitiva, quando então os licitantes poderão encaminhar lances exclusivamente por meio do sistema eletrônico, sendo imediatamente informados do horário e valor consignados no registro de cada lance.

- 6.8. Os licitantes poderão oferecer lances sucessivos, observando o horário fixado e as regras de aceitação dos mesmos, sendo que o intervalo mínimo de diferença de valores entre os lances será definido na **Parte Específica** deste Edital, se for o caso.
- 6.9. O licitante somente poderá oferecer valor inferior ou maior percentual de desconto ao último lance por ele ofertado e registrado pelo sistema, observado, quando houver, o intervalo mínimo de diferença de valores ou de percentuais entre os lances, que incidirá tanto em relação aos lances intermediários quanto em relação ao lance que cobrir a melhor oferta.
- 6.10. Não serão aceitos dois ou mais lances iguais e prevalecerá aquele que for recebido e registrado primeiro.
- 6.11. Durante o transcurso da sessão pública, os licitantes serão informados, em tempo real, do valor do menor lance registrado, vedada a identificação do licitante.
- 6.12. Os lances apresentados e levados em consideração para efeito de julgamento serão de exclusiva e total responsabilidade do licitante, não lhe cabendo o direito de pleitear qualquer alteração.
- 6.13. Se ocorrer a desconexão do Pregoeiro no decorrer da etapa de lances, e o sistema eletrônico permanecer acessível aos licitantes, os lances continuarão sendo recebidos, sem prejuízo dos atos realizados.
- 6.14. No caso de a desconexão do Pregoeiro persistir por tempo superior a 10 (dez) minutos, a sessão pública será suspensa e reiniciada somente decorridas vinte e quatro horas após a comunicação do fato aos participantes, no sítio eletrônico utilizado para divulgação.
- 6.15. A **Parte Específica** deste Edital irá definir se o modo de disputa do presente certame será “aberto” ou “aberto e fechado”, sendo ali detalhados os respectivos procedimentos.
- 6.16. Caso o licitante não apresente lances, concorrerá com o valor de sua proposta e, na hipótese de desistência de apresentar outros lances, valerá o último lance por ele ofertado, para efeito de ordenação das propostas.
- 6.17. Em relação a itens não exclusivos para participação de microempresa, empresa de pequeno porte ou equiparada, ou por sociedade cooperativa enquadrada no art. 34 da Lei 11.488/2007, encerrada a fase de lances, o sistema detectará a existência de eventual empate ficto, procedendo-se da seguinte forma:
- 6.17.1. Se a proposta mais bem classificada não tiver sido ofertada por alguma das entidades referidas no subitem 6.17 acima, e houver proposta apresentada por elas em até 5% (cinco por cento) superior à melhor proposta, o sistema convocará automaticamente, na sala de disputa, a microempresa, empresa de pequeno porte e equiparada ou cooperativa mais bem classificada para, no prazo de 05 (cinco) minutos, sob pena de preclusão, utilizar seu direito de preferência e apresentar novo lance inferior ao melhor lance registrado;
- 6.17.2. Se, por motivo justificado, não for possível informar a ocorrência do empate logo após a fase de lances, o pregoeiro deverá informar aos licitantes a data e a hora em que irá declarar a ocorrência do empate e convocar a microempresa, empresa de pequeno porte e equiparada ou cooperativa para exercer seu direito de preferência nos termos do subitem anterior;
- 6.17.3. Exercido o direito de preferência por microempresa, empresa de pequeno porte e equiparada ou cooperativa convocada, será esta considerada detentora da melhor proposta no certame, devendo apresentar os documentos exigidos para habilitação, nos termos do presente edital;
- 6.17.4. O pregoeiro deverá solicitar documentos que comprovem o enquadramento da licitante na categoria de microempresa ou empresa de pequeno porte ou sociedade cooperativa, conforme regras estabelecidas neste edital;
- 6.17.5. Caso a microempresa, empresa de pequeno porte e equiparada ou cooperativa desista ou não se manifeste no prazo estabelecido, serão convocadas as demais microempresas, empresas de pequeno porte e equiparadas ou cooperativas remanescentes que se enquadrem naquele intervalo de 5% (cinco por cento), observada a ordem classificatória, para o exercício do direito de preferência;
- 6.17.6. No caso de equivalência dos valores apresentados pelas microempresas e empresas de pequeno porte que se encontrem nos intervalos estabelecidos nos subitens anteriores, será realizado sorteio entre elas para que se identifique aquela que primeiro poderá apresentar melhor oferta.
- 6.17.7. Só poderá haver empate entre propostas iguais (não seguidas de lances), ou entre lances finais da fase fechada do modo de disputa aberto e fechado.
- 6.17.8. Caso não ocorra a contratação de microempresa, empresa de pequeno porte e equiparada ou cooperativa, nos termos dos subitens anteriores, será declarada vencedora a licitante que houver ofertado a proposta originalmente vencedora do certame.
- 6.18. Em caso de eventual empate entre propostas, o critério de desempate será aquele previsto no artigo 3º, § 2º, da Lei nº 8.666, de 1993, assegurando-se a preferência, sucessivamente, aos bens:
- 6.18.1. Produzidos no País;
- 6.18.2. Produzidos ou prestados por empresas brasileiras;
- 6.18.3. Produzidos ou prestados por empresas que invistam em pesquisa e no desenvolvimento de tecnologia no País;
- 6.18.4. Produzidos ou prestados por empresas que comprovem cumprimento de reserva de cargos prevista em lei para pessoa com deficiência ou para reabilitado da Previdência Social e que atendam às regras de acessibilidade previstas na legislação.
- 6.19. Persistindo o empate, a proposta vencedora será sorteada pelo sistema eletrônico dentre as propostas ou os lances empatados.
- 6.20. Após o encerramento da etapa de lances da sessão pública, ou do procedimento em caso de empate, o sistema eletrônico procederá à classificação final das licitantes. Somente então o Pregoeiro poderá encaminhar, pelo sistema eletrônico, contraproposta à licitante que tenha apresentado o lance mais vantajoso, para que seja obtida melhor proposta, observado o critério de julgamento, não se admitindo negociar condições diferentes daquelas previstas neste Edital.
- 6.20.1. Também nas hipóteses em que o Pregoeiro não aceitar a proposta e passar à subsequente, deverá negociar com o licitante para que seja obtido preço melhor.
- 6.20.2. A negociação será realizada por meio do sistema, podendo ser acompanhada pelas demais licitantes.

## **7. DA ACEITABILIDADE DA PROPOSTA VENCEDORA**

- 7.1. Após o final da etapa de lances, o pregoeiro convocará a arrematante para anexar em campo próprio do sistema, no prazo definido na **Parte Específica** deste Edital, a proposta de preços com os respectivos valores readequados ao último lance ofertado, contendo as especificações detalhadas do objeto e documentação complementar, se for o caso, obedecendo integralmente ao **Anexo III** deste edital (**formulário de apresentação de proposta de preços**).
- 7.1.1. A proposta deverá indicar a MARCA e o MODELO de todos os itens ofertados.
- 7.1.2. O Pregoeiro poderá solicitar a apresentação de CATALÓGO dos itens cotados, que deverá ser apresentado no prazo máximo de 01 (um) dia.
- 7.1.3. Havendo a necessidade de envio de documentos complementares, necessários à confirmação daqueles exigidos neste Edital e já apresentados, a licitante será convocada a encaminhá-los, em formato digital, via sistema, no prazo de 2 (duas) horas, sob pena de desclassificação ou inabilitação.
- 7.2. O Pregoeiro examinará a proposta mais bem classificada quanto à compatibilidade do preço ofertado com o valor previsto no edital e a compatibilidade com as especificações técnicas do objeto, levando em consideração a última oferta oferecida pelo licitante na sessão.
- 7.3. A proposta comercial deverá limitar-se ao objeto desta licitação, sendo desconsideradas quaisquer ofertas de vantagens ou condições não previstas no instrumento convocatório.
- 7.4. O licitante que abandonar o certame, deixando de enviar a documentação indicada neste item, será desclassificado e sujeitar-se-á às sanções previstas neste edital.
- 7.5. Somente será considerada como a vencedora da licitação a proponente que apresentar o menor preço (ou maior desconto) e a proposta comercial de acordo com todas as condições fixadas neste edital e seus anexos, após a equalização, classificação e realização dos lances, e que seja devidamente habilitada nos termos do item 8 deste edital.
- 7.6. Serão desclassificadas as propostas de preços que não atenderem às exigências contidas neste edital e anexos, extrapolem o preço máximo fixado, sejam omissas ou apresentem irregularidades ou defeitos capazes de dificultar o julgamento, bem como aquelas que se opuserem a quaisquer dispositivos legais vigentes, ou manifestamente inexecutáveis, assim consideradas aquelas que não venham a ser demonstrada sua

viabilidade, através de documentação que comprove que os custos dos insumos são coerentes com os de mercado e que os coeficientes de produtividade são compatíveis com a execução do objeto.

7.7. Se houver indícios de inexequibilidade da proposta de preço, ou em caso de necessidade de esclarecimentos complementares, poderá ser efetuada diligência, na forma do § 3º do art. 43 da Lei nº 8.666/93, para efeito de comprovação de sua exequibilidade, podendo-se adotar, dentre outros, os seguintes procedimentos:

7.7.1 Questionamentos junto ao proponente para a apresentação de justificativas e comprovações em relação aos custos com indícios de inexequibilidade;

7.7.2 Pesquisas em órgãos públicos ou empresas privadas;

7.7.3 Verificação de outros contratos que o proponente mantenha com a Administração Pública ou com a iniciativa privada;

7.7.4 Verificação de notas fiscais dos objetos adquiridos pelo proponente;

7.7.5 Pesquisa de preço com fornecedores dos insumos utilizados, tais como: atacadistas, lojas de suprimentos, supermercados e fabricantes;

7.7.6 Estudos setoriais;

7.7.7 Consultas às Secretarias de Fazenda Federal, Distrital, Estadual ou Municipal;

7.7.8. Consulta à Controladoria-Geral do Estado;

7.7.9 Demais verificações que porventura se fizerem necessárias.

7.8. Caso a compatibilidade com as especificações demandadas, sobretudo quanto a padrões de qualidade e desempenho, não possa ser aferida pelos documentos enviados pelo licitante vencedor, o Pregoeiro exigirá apresentação de amostra do item no prazo de **10 (dez) dias corridos**.

7.8.1. A amostra deverá ser encaminhada conforme local, data e horário estabelecidos pelo Pregoeiro.

7.8.2. A amostra, catálogo, manual ou ficha técnica será submetido à análise comparativa com os aspectos técnicos exigidos no Termo de Referência.

7.8.3. A amostra, em análise, poderá vir a ser total ou parcialmente danificada, sem que isto implique qualquer ônus para a Contratante.

7.8.4. Em até 2 (dois) dias úteis após o prazo de envio da amostra, a Contratante remeterá ao Pregoeiro relatório, aprovando ou desaprovando o item submetido à análise prévia.

7.8.5. Em sendo desaprovado o item ofertado pelo licitante vencedor da fase de lances, o Pregoeiro deverá notificar o licitante classificado em segundo lugar para, observados os procedimentos dos subitens anteriores, também apresentar sua amostra ou ficha técnica do material.

7.8.6. Os procedimentos dos itens acima deverão ser repetidos até que seja verificada a compatibilidade da amostra ou das informações da ficha técnica com as especificações técnicas exigidas no Edital.

7.8.7. A amostra aprovada pela Contratante servirá de prova para a rejeição de material entregue em desconformidade com o Edital. Não será considerada como parte do material e somente será devolvida após o aceite definitivo da totalidade do item contratado.

7.8.8. A aprovação prévia de item mediante a análise de ficha técnica ou catálogo do fabricante durante a realização do pregão eletrônico não obriga a Contratante receber definitivamente o material se, por ocasião do aceite definitivo, for constatada desconformidade do material entregue com a prescrição editalícia.

7.8.9. A amostra reprovada somente poderá ser devolvida após exaurida a fase recursal.

7.8.10. O recolhimento da amostra (aprovada ou rejeitada) por parte do licitante se dará às expensas deste, no prazo máximo de 60 (sessenta) dias corridos, contados da comunicação pela Contratante para sua retirada, sob pena do material ser considerado abandonado.

7.9. A apresentação da proposta implica a aceitação plena e total das condições deste edital.

7.10. Sempre que a proposta não for aceita, e antes de o Pregoeiro passar à subsequente, haverá nova verificação da eventual ocorrência do empate ficto, previsto nos artigos 44 e 45 da LC nº 123, de 2006, seguindo-se a disciplina antes estabelecida, se for o caso.

7.11. No caso de divergência entre o valor da cotação por extenso e em algarismo cardinal, será considerada a primeira, e havendo divergência entre o valor unitário e o valor total, será considerado o valor unitário, notadamente para efeito de julgamento e classificação das propostas de preços.

7.12. Na hipótese de necessidade de suspensão da sessão pública para a realização de diligências, com vistas ao saneamento das propostas, a sessão pública somente poderá ser reiniciada mediante aviso prévio no sistema com, no mínimo, vinte e quatro horas de antecedência, e a ocorrência será registrada em ata.

## 8. DA HABILITAÇÃO

8.1. Havendo a necessidade de envio de documentos de habilitação complementares, necessários à confirmação daqueles exigidos neste Edital e já apresentados, o licitante será convocado a encaminhá-los, em formato digital, via sistema, no prazo definido na **Parte Específica** deste Edital sob pena de inabilitação.

8.1.1. A habilitação da licitante poderá ser verificada por meio do **Cadastramento Unificado de Fornecedores – CADUF/PI** (*habilitação jurídica, regularidade fiscal e trabalhista, qualificação econômico-financeira*), com fundamento no artigo 2º do Decreto 11.320/2004 e no artigo 4º, XIV, da Lei nº 10.520/02 c/c §2º, do artigo 34, da Lei nº 8.666/93.

8.1.2. A apresentação de Certidão de Regularidade Cadastral junto ao CADUF/PI somente dispensa os documentos já apresentados para a sua obtenção.

8.1.3. Caso a empresa não esteja inscrita no CADUF/PI ou não apresente alguma das informações comprováveis através da declaração apresentada, deverá apresentar toda a documentação exigida a seguir discriminada para fins de habilitação.

8.1.4. Somente haverá a necessidade de comprovação do preenchimento de requisitos mediante apresentação dos documentos originais não-digitais quando houver dúvida em relação à integridade do documento digital.

8.2. Como condição prévia ao exame da documentação de habilitação do licitante detentor da proposta classificada em primeiro lugar, o Pregoeiro verificará o eventual descumprimento das condições de participação, especialmente quanto à existência de sanção que impeça a participação no certame ou a futura contratação, mediante a consulta aos seguintes bancos de dados:

8.2.1. Sistema de Cadastramento Unificado de Fornecedores – SICAF;

8.2.2. Cadastro Nacional de Empresas Inidôneas e Suspensas (CEIS);

8.2.3. Cadastro Nacional de Condenações Cíveis por Ato de Improbidade Administrativa (CNIA) do Conselho Nacional de Justiça – CNJ.

8.2.4. Lista de Inidôneos do Tribunal de Contas da União (TCU).

8.2.5. Cadastro Único de Fornecedores de Materiais, Bens e Serviços do Estado do Piauí – CADUF;

8.2.6. *Cadastro de Impedidos de Contratar com o Serviço Público - TCE-PI.*

8.3. A consulta aos cadastros referidos no item anterior poderá ser feita pelo Pregoeiro em qualquer momento do procedimento licitatório.

8.4. Em se tratando de microempresas, empresas de pequeno porte e equiparadas ou sociedades cooperativas enquadradas no art. 34 da Lei 11.488/2008, deverão ser apresentados, à época da habilitação, todos os documentos exigidos para efeito de comprovação de regularidade fiscal e trabalhista, mesmo que apresentem alguma restrição;

8.4.1. Havendo alguma restrição na comprovação da regularidade fiscal, é assegurado o prazo de 5 (cinco) dias úteis, cujo termo inicial corresponderá ao momento em que o proponente for declarado vencedor do certame, para a regularização da documentação, pagamento ou parcelamento do débito, e emissão de eventuais certidões negativas ou positivas com efeito de certidão negativa;

8.4.3. O prazo a que se refere o item anterior poderá, a critério da Administração Pública, ser prorrogado por igual período;

8.4.4. A formalização da contratação fica condicionada à regularização da documentação comprobatória de regularidade fiscal, nos termos dos incisos anteriores, sob pena de decadência do direito à contratação, sem prejuízo da aplicação das sanções previstas no art. 81 da Lei 8.666/1993, sendo facultado à Administração convocar as licitantes remanescentes e com elas contratar, observada a ordem de classificação, ou revogar a licitação.

8.5. O motivo da irregularidade fiscal pendente, quando for o caso, deverá ficar registrado em ata, bem como a indicação do documento necessário para comprovar a regularização.

8.6. Para a habilitação no presente Pregão serão exigidos do licitante os seguintes documentos:

#### 8.6.1. HABILITAÇÃO JURÍDICA

- a) No caso de empresário individual: inscrição no Registro Público de Empresas Mercantis, a cargo da Junta Comercial da respectiva sede;
- b) No caso de sociedade empresária ou empresa individual de responsabilidade limitada - EIRELI: ato constitutivo, estatuto ou contrato social em vigor, devidamente registrado na Junta Comercial da respectiva sede, acompanhado de documento comprobatório da indicação de seus administradores;
- c) No caso de sociedade simples: inscrição do ato constitutivo no Registro Civil das Pessoas Jurídicas do local de sua sede, acompanhada de prova da indicação dos seus administradores;
- d) No caso de empresa ou sociedade estrangeira em funcionamento no País: decreto de autorização;
- e) No caso de microempresa ou empresa de pequeno porte: certidão expedida pela Junta Comercial ou pelo Registro Civil das Pessoas Jurídicas, conforme o caso, que comprove a condição de microempresa ou empresa de pequeno porte - segundo determinado pelo Departamento de Registro Empresarial e Integração - DREI;
- f) No caso de cooperativa, ata de fundação e estatuto social em vigor, com a ata da assembleia que o aprovou, devidamente arquivado na Junta Comercial ou inscrito no Registro Civil das Pessoas Jurídicas da respectiva sede, bem como o registro de que trata o art. 107 da Lei nº 5.764, de 1971;
- g) Os documentos acima deverão estar acompanhados de todas as alterações ou da consolidação respectiva; indicar o responsável pela administração com poderes para assumir obrigações e assinar documentos em nome do licitante; apontar a sua sede; além de explicitar o objeto social, que deverá ser compatível com o objeto desta licitação, conforme a tabela da Classificação Nacional de Atividades Econômicas – CNEA, do IBGE.
- h) No caso de exercício de atividade sujeita a registro ou autorização para funcionamento: ato expedido pelo órgão competente, conforme disposto na **Parte Específica** deste Edital.
- i) Outros documentos a serem exigidos na **Parte Específica** deste Edital, de acordo com a natureza do objeto.

#### 8.6.2. QUALIFICAÇÃO TÉCNICA

- a) As exigências de qualificação técnica dos licitantes serão aquelas discriminadas na **Parte Específica** deste Edital.

#### 8.6.3. QUALIFICAÇÃO ECONÔMICO-FINANCEIRA

- a) Certidão negativa de falência ou de recuperação judicial, expedida pelo distribuidor da sede da pessoa jurídica. Para efeito de constatação da validade de tal certidão, será observado o prazo de validade constante na própria certidão. Caso a licitante esteja em recuperação judicial, será válida, para fins de qualificação econômico-financeira, a emissão de certidão, pela instância judicial competente, afirmando que a interessada está apta econômica e financeiramente a participar de procedimento licitatório, conforme Acórdão TCU nº 1201/2020 – Plenário.
- b) O licitante deverá apresentar os seguintes índices contábeis, extraídos do último balanço patrimonial ou do balanço patrimonial referente ao período de existência da sociedade, atestando a boa situação financeira, conforme art. 7.2 da IN/MARE 05/95, Portaria GAB. SEAD. Nº 88/15:

LG= Liquidez Geral – superior a 1

SG= Solvência Geral – superior a 1

LC= Liquidez Corrente – superior a 1

Sendo,

$LG = (AC + RLP) / (PC + PNC)$

$SG = AT / (PC + PNC)$

$LC = AC / PC$

Onde:

AC= Ativo Circulante

RLP= Realizável a Longo Prazo

PC= Passivo Circulante

PNC= Passivo Não Circulante

AT= Ativo Total

- c) As demonstrações contábeis apresentadas poderão ser submetidas à apreciação do Conselho Regional de Contabilidade.
- d) O balanço patrimonial e as demonstrações contábeis, bem como os índices contábeis exigidos, deverão estar assinados por contador ou outro profissional equivalente, devidamente registrado no Conselho Regional de Contabilidade.
- e) A licitante que apresentar índice econômico igual ou inferior a 01 (um) em qualquer dos índices de Liquidez Geral, Solvência Geral e Liquidez Corrente, deverá comprovar que possui capital mínimo ou patrimônio líquido mínimo não inferior ao percentual definido na **Parte Específica** deste Edital, calculado sobre o valor estimado da contratação ou item pertinente, por meio de Balanço Patrimonial e demonstrações contábeis do último exercício, já exigíveis e apresentados na forma da lei, vedada a sua substituição por balancetes ou balanços provisórios

#### 8.6.4. REGULARIDADE FISCAL e TRABALHISTA

- a) Prova de inscrição no Cadastro Nacional de Pessoas Jurídicas (CNPJ);
- b) Prova de inscrição no cadastro de contribuintes estadual ou municipal, se houver, relativo ao domicílio ou sede do licitante, pertinente ao seu ramo de atividade e compatível com o objeto deste certame.
- c) Prova de regularidade com o Fundo de Garantia do Tempo de Serviço – FGTS (CRF, fornecido pela Caixa Econômica Federal). Será aceito certificado da matriz em substituição ao da filial ou vice-versa quando, comprovadamente, houver arrecadação centralizada;
- d) Prova de regularidade para com a Justiça do Trabalho emitida pelo TST (Certidão Negativa de débitos Trabalhistas);
- e) Prova de regularidade fiscal perante a Fazenda Nacional, mediante apresentação de certidão expedida conjuntamente pela Secretaria da Receita Federal do Brasil (RFB) e pela Procuradoria-Geral da Fazenda Nacional (PGFN), referente a todos os créditos tributários federais e à Dívida Ativa da União (DAU) por elas administrados, inclusive aqueles relativos à Seguridade Social, nos termos da Portaria Conjunta nº 1.751, de 02/10/2014, do Secretário da Receita Federal do Brasil e da Procuradora-Geral da Fazenda Nacional;
- f) Prova de regularidade para com a Fazenda Estadual e Municipal do domicílio ou sede do licitante, ou outra equivalente, na forma da lei;

8.7. Se, pelas documentações fornecidas diretamente pelo representante legal, não se puder inferir que o subscritor de tais declarações tem poderes para representar a empresa, esta será inabilitada.

8.8. Todos os documentos apresentados para habilitação deverão estar:

- a) Em nome da licitante, com número do CNPJ e com o respectivo endereço da mesma;
- b) Se a licitante for a matriz de uma empresa, todos os documentos deverão estar em nome da matriz;
- c) Se a licitante for a filial de uma empresa, todos os documentos deverão estar em nome desta filial;
- d) Se a licitante for a matriz da empresa e a fornecedora do objeto for uma de suas filiais, este fato deve ser expressamente registrado em declaração apresentada na qual a licitante indicará qual filial executará o objeto da licitação. Neste caso, os documentos relativos à regularidade fiscal, exigidos para a habilitação, deverão ser apresentados em nome da matriz e da filial, simultaneamente;
- e) Serão dispensados da filial aqueles documentos que, pela sua própria natureza, comprovadamente, forem emitidos somente em nome da matriz;

f) Serão aceitos registros de CNPJ de licitantes matriz e filiais com diferenças de números nos documentos pertinentes ao CND e ao FGTS quando for comprovada a centralização do recolhimento dessas contribuições pela licitante.

8.9. A licitante ainda deverá apresentar declaração de que inexistente, no quadro funcional da empresa, menor de dezoito anos desempenhando trabalho noturno, perigoso ou insalubre ou menor de dezesseis anos executando qualquer trabalho, salvo na condição de aprendiz, a partir dos quatorze anos, conforme modelo constante no Anexo VII do Edital.

## 9. DOS PEDIDOS DE ESCLARECIMENTOS

9.1. Os pedidos de esclarecimentos referentes ao processo licitatório deverão ser enviados até 03 (três) dias úteis anteriores à data fixada para abertura da sessão pública, por meio de e-mail ou protocolos definidos na **Parte Específica** deste Edital, que também especificará o sítio onde será divulgada a resposta do Pregoeiro.

9.2. As dúvidas a serem dirimidas por telefone serão somente aquelas de ordem estritamente informal.

9.3. Cópias dos pedidos de esclarecimentos serão disponibilizadas no site mencionado na **Parte Específica** deste Edital.

9.4. O Pregoeiro responderá aos pedidos de esclarecimentos no prazo de 02 (dois) dias úteis, contados da data de recebimento do pedido, e poderá requisitar subsídios formais aos responsáveis pela elaboração do Edital e dos anexos.

## 10. DA IMPUGNAÇÃO DO ATO CONVOCATÓRIO

10.1. Qualquer pessoa poderá impugnar os termos deste Edital, por meio eletrônico, até 03 (três) dias úteis antes da data designada para a abertura da sessão pública

10.2. O pedido de impugnação deverá ser enviado exclusivamente para o endereço eletrônico constante na **Parte Específica** deste Edital.

10.3. Caberá ao pregoeiro, auxiliado pelos responsáveis pela elaboração do edital e dos anexos, decidir sobre a impugnação no prazo de dois dias úteis, contado da data de recebimento da impugnação, e divulgar o resultado através do Sistema no endereço eletrônico mencionado na **Parte Específica** deste Edital.

10.4. A Impugnação somente possui efeito devolutivo, sendo a concessão de efeito suspensivo medida excepcional e que deverá ser motivada pelo pregoeiro nos autos do processo de licitação.

10.5. Acolhida a impugnação contra o ato convocatório, será definida e publicada nova data para a realização do certame.

## 11. DOS RECURSOS ADMINISTRATIVOS

11.1. Declarado o vencedor e decorrida a fase de regularização fiscal e trabalhista da licitante qualificada como microempresa ou empresa de pequeno porte, se for o caso, será concedido o prazo de no mínimo trinta minutos, para que qualquer licitante manifeste a intenção de recorrer, de forma motivada, isto é, indicando contra qual(is) decisão(ões) pretende recorrer e por quais motivos, em campo próprio do sistema.

11.2. Havendo quem se manifeste, caberá ao Pregoeiro verificar a tempestividade e a existência de motivação da intenção de recorrer, para decidir se admite ou não o recurso, fundamentadamente.

11.2.1. Nesse momento o Pregoeiro não adentrará no mérito recursal, mas apenas verificará as condições de admissibilidade do recurso.

11.2.2. A falta de manifestação motivada do licitante quanto à intenção de recorrer importará a decadência desse direito.

11.2.3. Uma vez admitido o recurso, o recorrente terá, a partir de então, o prazo de três dias para apresentar as razões, pelo sistema eletrônico, ficando os demais licitantes, desde logo, intimados para, querendo, apresentarem contrarrazões também pelo sistema eletrônico, em outros três dias, que começarão a contar do término do prazo do recorrente, sendo-lhes assegurada vista imediata dos elementos indispensáveis à defesa de seus interesses.

11.3. O acolhimento de recurso importará na invalidação apenas dos atos insuscetíveis de aproveitamento.

11.4. Os recursos e impugnações interpostos fora dos prazos não serão conhecidos.

11.5. O recurso contra decisão do pregoeiro terá efeito suspensivo.

## 12. DA ADJUDICAÇÃO E HOMOLOGAÇÃO

12.1. O objeto da licitação será adjudicado ao licitante declarado vencedor, por ato do Pregoeiro, caso não haja interposição de recurso, ou pela autoridade competente, após a regular decisão dos recursos apresentados.

12.2. Após a fase recursal, constatada a regularidade dos atos praticados, a autoridade competente homologará o procedimento licitatório.

## 13. DO CONTRATO E DA ATA DE REGISTRO DE PREÇOS

13.1. Para a aquisição do objeto junto ao licitante vencedor do certame será celebrado contrato entre este e a Contratante.

13.2. O fornecedor, após a assinatura do contrato, fica obrigado ao cumprimento dos prazos e todas as condições estabelecidas nas suas cláusulas e no edital.

13.3. A recusa da execução do objeto ou o não cumprimento de qualquer obrigação prevista ensejará a aplicação das penalidades previstas no edital e no instrumento contratual.

13.4. O fornecedor será convocado para assinar o contrato, ocasião em que terá o prazo de 05 (cinco) dias úteis para a realização do ato, prorrogável por igual período, mediante a apresentação de motivo justo e aceito pela Contratante, sob pena de decair o direito à contratação, sem prejuízo da aplicação das penalidades cabíveis.

13.5. Quando o licitante convocado não comparecer para a assinatura do instrumento contratual no prazo e nas condições estabelecidas, poderá ser convocado outro licitante para assinar o contrato, após a negociação e a verificação da adequação da proposta e das condições de habilitação, obedecida a ordem de classificação; se a Licitante vencedora não assinar o Contrato ou não retirar a Nota de Empenho no prazo estabelecido, será aplicado o disposto no art. 4º, inciso XXIII da Lei nº 10.520, de 17 de julho de 2002, independentemente das sanções previstas neste edital e no contrato.

13.6. Até a assinatura do Contrato, a proposta da Licitante vencedora poderá ser desclassificada se a Contratante tiver conhecimento de fato desabonador à sua habilitação, conhecido após o julgamento.

13.7. Ocorrendo a desclassificação da proposta da Licitante vencedora por fatos referidos no item anterior, a Contratante poderá convocar as Licitantes remanescentes, observando o disposto no subitem 7.10 deste Edital.

13.8. O Contrato a ser firmado em decorrência deste Pregão poderá ser rescindido a qualquer tempo, independentemente de notificações ou interpelações judiciais ou extrajudiciais, com base nos motivos previstos nos arts. 77 e 78, na forma do art. 79 da Lei nº 8.666/93.

13.9. Por descumprimento de quaisquer obrigações assumidas pela participação no processo licitatório, poderão ser aplicadas à Licitante vencedora as penalidades previstas na Lei nº 8.666/93, Lei nº 10.520/02 e no contrato a ser firmado entre as partes.

13.10. A associação da Licitante vencedora com outrem, a cessão ou transferência, total ou parcial, bem como a fusão, cisão ou incorporação estão condicionadas à manutenção das condições de habilitação e só serão admitidas quando apresentada documentação comprobatória que justifique quaisquer das ocorrências, e com o consentimento prévio e por escrito da Contratante, e desde que não afetem a boa execução do Contrato.

13.11. Na minuta do Contrato constante do Anexo II estão fixadas as responsabilidades das partes, sanções ao contratado e demais obrigações contratuais.

13.12. A Parte Específica deste Edital disporá sobre a possibilidade de subcontratação do objeto contratado.

13.13. Caso seja adotado o Sistema de Registro de Preços ao presente certame, deverão ainda ser observadas as seguintes disposições:

13.13.1. Homologado o resultado da licitação, terá o adjudicatário o prazo de 05 (cinco) dias úteis, contados a partir da data de sua convocação, para assinar a Ata de Registro de Preços, cujo prazo de validade encontra-se nela fixado, sob pena de decair o direito à contratação, sem prejuízo das sanções previstas neste Edital.

13.13.2. Alternativamente à convocação para comparecer perante o órgão ou entidade para a assinatura da Ata de Registro de Preços, a Administração poderá encaminhá-la para assinatura, mediante correspondência postal com aviso de recebimento (AR) ou meio eletrônico, para que seja assinada no prazo de 05 (cinco) dias úteis.

13.13.3. O prazo estabelecido no subitem anterior para assinatura da Ata de Registro de Preços poderá ser prorrogado uma única vez, por igual período, quando solicitado pelo(s) licitante(s) vencedor(es), durante o seu transcurso, e desde que devidamente aceito.

13.13.4. Serão formalizadas tantas Atas de Registro de Preços quanto necessárias para o registro de todos os itens constantes no Termo de Referência, com a indicação do licitante vencedor, a descrição do(s) item(ns), as respectivas quantidades, preços registrados e demais condições.

#### **14. DA VIGÊNCIA DO CONTRATO**

14.1. A **Parte Específica do Contrato** definirá o seu prazo de vigência.

14.2. O contrato terá início no dia de sua assinatura, sendo finalizado com a entrega, recebimento e pagamento, não podendo ultrapassar a vigência dos créditos orçamentários.

14.3. É vedada a assunção de obrigações que importem em necessidade de alocação de créditos orçamentários relativos a exercício financeiro futuro.

14.4. Fica resguardado o prazo de garantia do bem adquirido.

#### **15. DAS SANÇÕES ADMINISTRATIVAS**

15.1. Comete infração administrativa, nos termos da Lei nº 10.520, de 2002, o licitante ou adjudicatário que:

15.1.1. Não assinar a ata de registro de preços quando convocado dentro do prazo de validade da proposta, não aceitar/retirar a nota de empenho ou não assinar o termo de contrato decorrente da ata de registro de preços;

15.1.2. Apresentar documentação falsa;

15.1.3. Deixar de entregar os documentos exigidos no certame;

15.1.4. Ensejar o retardamento da execução do objeto;

15.1.5. Não manter a proposta;

15.1.6. Cometer fraude fiscal;

15.1.7. Comportar-se de modo inidôneo;

15.1.7.1. Considera-se comportamento inidôneo, entre outros, a declaração falsa quanto às condições de participação, quanto ao enquadramento como ME/EPP ou o conluio entre os licitantes, em qualquer momento da licitação, mesmo após o encerramento da fase de lances.

15.2. O licitante/adjudicatário que cometer qualquer das infrações discriminadas no subitem anterior ficará sujeito, sem prejuízo da responsabilidade civil e criminal, às seguintes sanções:

15.2.1. Multa de 10% (dez por cento) sobre o valor estimado do(s) item(s) prejudicado(s) pela conduta do licitante;

15.2.2. Impedimento de licitar e de contratar com o Estado do Piauí e descredenciamento no CADUF/PI, pelo prazo de até cinco anos.

15.3. A penalidade de multa pode ser aplicada cumulativamente com a sanção de impedimento.

15.4. As sanções serão aplicadas de acordo com a Lei Estadual nº 6.782/2016 e Decreto Estadual nº 11.319/2004, facultada a defesa prévia da interessada, no prazo de 05 (cinco) dias úteis.

15.5. A autoridade competente, na aplicação das sanções, levará em consideração a gravidade da conduta do infrator, o caráter educativo da pena, bem como o dano causado à Administração, observado o princípio da proporcionalidade,

15.6. As penalidades administrativas aplicáveis à Contratada, por inadimplência, estão previstas nos artigos 81, 87, 88 e seus parágrafos, todos da Lei nº 8.666/93, e art. 7º da Lei 10.520/2002, sem prejuízo das sanções previstas no contrato.

#### **16. DAS OBRIGAÇÕES DA CONTRATANTE E DA CONTRATADA**

16.1. As obrigações da Contratante e da Contratada são as estabelecidas no Termo de Contrato ou Termo de Referência.

#### **17. DAS CONDIÇÕES DE ENTREGA DO OBJETO E DA FISCALIZAÇÃO**

17.1. Os critérios de recebimento e aceitação do objeto e de fiscalização estão previstos no Termo de Contrato ou Termo de Referência.

#### **18. DAS CONDIÇÕES DE PAGAMENTO**

18.1. As condições de pagamento ao contratado encontram-se previstas no Termo de Referência, Termo de Contrato e no Decreto Estadual nº 15.093/2013, arts. 5º e 6º.

#### **19. DO PREÇO**

19.1. Os preços são fixos e irrevogáveis no prazo de um ano contado da data limite para a apresentação das propostas.

19.1.1. Dentro do prazo de vigência do contrato e mediante solicitação da contratada, os preços contratados poderão sofrer reajuste após o interregno de um ano, aplicando-se o índice definido na minuta de **Contrato** anexa a este Edital.

19.2. Caso se trate de licitação para registro de preços, a atualização dos preços registrados observará os mesmos índices e periodicidade definidos na minuta de **Contrato** anexa a este Edital para a variação do valor contratual.

#### **20. DA GARANTIA DE EXECUÇÃO**

20.1. A minuta de **Contrato** anexa a este Edital definirá eventual prestação de garantia de execução pelo licitante vencedor.

#### **21. DA ANULAÇÃO E REVOGAÇÃO**

21.1. A presente licitação poderá ser revogada por razões de interesse público decorrentes de fato supervenientes devidamente comprovados, pertinente e suficiente para justificar sua revogação, ou ser anulada por ilegalidade de ofício ou por provocação de terceiros, mediante parecer escrito devidamente fundamentado conforme disposto nos artigos 77 a 80 da Lei 8.666/93 e posteriores alterações.

21.2. A anulação da presente licitação por motivo de ilegalidade não gera obrigação de indenizar, ressalvado o disposto na Lei n.º 8.666/93 art. 59, parágrafo único.

21.3. No caso de revogação ou anulação da presente licitação ficam assegurados o contraditório e a ampla defesa.

#### **22. DAS DISPOSIÇÕES GERAIS**

22.1. É facultada ao Pregoeiro ou à Autoridade Superior, em qualquer fase da licitação, a promoção de diligência destinada a esclarecer ou complementar a instrução do processo, vedada a inclusão posterior de documento ou informação que deveria constar originalmente da **DOCUMENTAÇÃO DE HABILITAÇÃO** ou da **PROPOSTA COMERCIAL** apresentada.

22.2. A licitante vencedora deverá indicar o nome do representante legal da empresa, para fins de assinatura da futura "Ordem de Fornecimento dos Materiais", acompanhados de cópia do instrumento legal que lhe confere tais poderes.

22.3. Os proponentes assumem todos os custos de preparação e apresentação de suas propostas e o Estado do Piauí, através da Contratante, não será, em nenhum caso, responsável por esses custos, independentemente da condução ou do resultado do processo licitatório.

22.4. O desatendimento de exigências formais não essenciais não importará no afastamento do licitante, desde que seja possível a aferição das suas qualificações e as exatas compreensões das formalidades.

22.5. Os documentos exigidos deverão ser apresentados em original ou cópia autenticada.

22.6. Os documentos apresentados, que forem retirados via internet, não precisarão ser autenticados, devendo sua autenticidade ser verificada posteriormente pelo pregoeiro.



- 22.7. Os proponentes são responsáveis pela fidelidade e legitimidade das informações e dos documentos apresentados em qualquer fase da licitação.
- 22.8. As normas que disciplinam este Pregão Eletrônico serão sempre interpretadas em favor da ampliação da disputa entre os interessados, desde que não comprometam o interesse da Administração e a segurança da contratação.
- 22.9. Após apresentação da proposta, não caberá desistência, salvo por motivo justo decorrente de fato superveniente e aceito pelo Pregoeiro.
- 22.10. O desatendimento de exigências formais não essenciais, não importará no afastamento do Licitante, desde que seja possível a aferição da sua qualificação e a exata compreensão da sua proposta, durante a realização da sessão pública deste Pregão Eletrônico.
- 22.11. Aos casos omissos e às questões suscitadas durante a vigência do mesmo, aplicar-se-ão as demais disposições constantes da Lei nº 10.520 de 2002, da Lei nº 8.666/93 e Decreto Federal nº 10.024/2019.
- 22.12. A cópia do texto integral deste Edital se encontra disponível em endereços eletrônicos e na sede da Contratante, ambos mencionados na **Parte Específica** deste Edital.
- 22.13. Para as demais condições de contratação observar-se-ão as disposições constantes dos Anexos deste Edital.
- 22.14. Integram este Edital, e dele fazem parte integrante, os seguintes Anexos, além de outros porventura mencionados na **Parte Específica** deste Edital:

- A) ANEXO I – TERMO DE REFERÊNCIA;**  
**B) ANEXO II – MINUTA DE CONTRATO;**  
**C) ANEXO III - FORMULÁRIO DE APRESENTAÇÃO DA PROPOSTA DE PREÇOS;**  
**D) ANEXO IV – DECLARAÇÃO DOS REQUISITOS DE HABILITAÇÃO;**  
**E) ANEXO V – DECLARAÇÃO DE CUMPRIMENTO DOS REQUISITOS DE HABILITAÇÃO PARA MICROEMPRESAS, EMPRESAS DE PEQUENO PORTE E EQUIPARADAS;**  
**F) ANEXO VI - DECLARAÇÃO PARA MICROEMPRESAS E EMPRESAS DE PEQUENO PORTE E EQUIPARADAS;**  
**G) ANEXO VII - DECLARAÇÃO DE CUMPRIMENTO DO ART.7º, XXXIII, DA CF/88;**

<b>PARTE ESPECÍFICA</b>	
As seguintes informações específicas sobre a Licitação deverão complementar, suplementar ou modificar as disposições presentes na Parte Geral. Sempre que ocorra conflito, as disposições aqui contidas prevalecem sobre aquelas.	
<b>Parte Geral</b>	<b>Definições da Parte Específica</b>
1.1	Endereço Eletrônico: <a href="https://www.licitcoes-e.com.br">https://www.licitcoes-e.com.br</a> <b>DATAS E HORÁRIOS:</b> <b>INÍCIO DO ACOLHIMENTO DAS PROPOSTAS: 21/03/2022 às 13h:00min</b> <b>FIM DO ACOLHIMENTO DAS PROPOSTAS: 31/03/2022 às 09h:00min</b> <b>ABERTURA DAS PROPOSTAS: 31/03/2022 às 09h:00min</b> <b>RODADA DE LACES: 31/03/2022 às 10h:00min</b> Local: Av. Pedro Freitas s/nº, Centro administrativo, Bloco. “A”, 1º andar, CEP 64.018-900. Teresina-PI, Comissão Permanente de Licitação - SESAPI. INFORMAÇÕES: cplsauade@saude.pi.gov.br. Telefone: (86) 3216-3604. <b>Referência de Tempo:</b> Para todas as referências de tempo será obrigatoriamente o <b>horário de Brasília – DF.</b>
2.1	O objeto da presente licitação é a escolha da proposta mais vantajosa para a <b>AQUISIÇÃO DE VEICULO TIPO VAN PARA TRANSPORTE DE PASSAGEIROS, ADAPTADO COM SISTEMA DE ACESSIBILIDADE PARA PESSOAS EM CADEIRA DE RODAS</b> , conforme condições, quantidades e exigências estabelecidas no Anexo I – Termo de Referência.
2.2	( X ) A licitação será em item único, conforme tabela constante do Termo de Referência.
2.3	( X ) Foi estimado o Valor Total de <b>R\$ 311.000,00 (trezentos e onze mil reais)</b> , conforme tabela de Preços do Termo de Referência, Anexo I deste Edital, sendo que os preços unitários e globais estimados representam os valores máximos que a Administração se dispõe a pagar em relação a cada item.
2.4	O fornecimento do objeto ocorrerá de forma <b>integral</b> de acordo com as especificações constantes no Termo de Referência, Anexo I deste Edital.
2.6	( X ) A presente licitação <b>NÃO adotará o Sistema de Registro de Preços.</b>
4.1.1	( X ) O presente certame não é restrito a microempresas e empresas de pequeno porte, sendo destinado à ampla concorrência.
4.5	( X ) Não poderão participar desta licitação consórcio de empresas, qualquer que seja a sua forma de constituição. A vedação a participação de consórcio neste certame justifica-se diante da natureza do objeto licitado, o qual apresenta natureza comum, podendo ser ofertado por um número amplo de potenciais participantes, inclusive empresas de pequeno e médio porte que em sua maioria apresentam o mínimo exigido no tocante a qualificação técnica e econômico-financeira, não implicando em qualquer limitação quanto a competitividade.
5.8	A proposta comercial terá validade mínima de <b>90 (noventa) dias</b> , a contar da data da abertura da sessão pública.
6.1	( X ) Para julgamento das propostas será adotado o critério de <b>MENOR PREÇO POR ITEM</b> , observadas as condições definidas neste edital e anexos
6.1.1	O lance deverá ser ofertado pelo <b>valor total do item/lote.</b>
6.8	( X ) O intervalo mínimo de diferença de valores entre os lances, que incidirá tanto em relação aos lances intermediários quanto em relação à proposta que cobrir a melhor oferta, deverá ser <b>R\$ 10,00 (dez reais).</b>
6.15	( X ) Será adotado para o envio de lances o modo de disputa <b>“aberto”</b> , em que as licitantes apresentarão lances públicos e sucessivos, com prorrogações. 6.15.1. A etapa de lances da sessão pública terá duração de dez minutos e, após isso, será prorrogada automaticamente pelo sistema quando houver lance ofertado nos últimos dois minutos do período de duração da sessão pública.



	<p>6.15.2. A prorrogação automática da etapa de lances, de que trata o item 6.15.1 será de dois minutos e ocorrerá sucessivamente sempre que houver lances enviados nesse período de prorrogação, inclusive no caso de lances intermediários.</p> <p>6.15.3. Não havendo novos lances na forma estabelecida, a sessão pública encerrar-se-á automaticamente.</p> <p>6.15.4. Encerrada a fase competitiva sem que haja a prorrogação automática pelo sistema, poderá o pregoeiro, assessorado pela equipe de apoio, justificadamente, admitir o reinício da sessão pública de lances, em prol da consecução do melhor preço.</p>
7.1	O prazo para o licitante detentor da melhor proposta encaminhar proposta readequada ao último lance ofertado, em formato digital, via sistema, é de <b>24 (vinte e quatro) horas</b> contadas a partir da solicitação do pregoeiro.
8.1	Havendo a necessidade de envio de documentos de habilitação complementares, necessários à confirmação daqueles exigidos neste Edital e já apresentados, o licitante será convocado a encaminhá-los, em formato digital, via sistema, no prazo de <b>24 (vinte e quatro) horas</b> , sob pena de inabilitação.
8.6.1., “h”	Decreto de autorização e ato de registro ou autorização para funcionamento expedido pelo órgão competente, quando a atividade assim o exigir.
8.6.2., “a”	<p>Comprovação de aptidão para o fornecimento de bens em características, quantidades e prazos compatíveis com o objeto desta licitação, ou com o item pertinente, por meio da apresentação de atestados fornecidos por pessoas jurídicas de direito público ou privado. Para fins da comprovação de que trata este subitem, os atestados deverão dizer respeito a contratos executados com as seguintes características mínimas:</p> <ol style="list-style-type: none"> <li>1. Apresentar atestado(s) comprovando o fornecimento de produto considerado, pela Contratante, compatível com o objeto licitado, de forma satisfatória e a contento, devidamente datada(s) e assinada(s).</li> <li>2. Para comprovação dos atestados de capacidade técnica, deverá ser adicionada a documentação de habilitação, notas fiscais referentes aos mesmos;</li> <li>3. Certificado de Garantia expedido comprovando que a transformação é devidamente homologada pela Engenharia da Montadora, não alterando a garantia do veículo solicitada no descritivo.</li> <li>4. O licitante enquadrado como microempreendedor individual que pretenda auferir os benefícios do tratamento diferenciado previstos na Lei Complementar n. 123, de 2006, estará dispensado (a) da prova de inscrição nos cadastros de contribuintes estadual e municipal e (b) da apresentação do balanço patrimonial e das demonstrações contábeis do último exercício.</li> <li>5. A existência de restrição relativamente à regularidade fiscal e trabalhista não impede que a licitante qualificada como microempresa ou empresa de pequeno porte seja declarada vencedora, uma vez que atenda a todas as demais exigências do edital.</li> <li>6. A declaração do vencedor acontecerá no momento imediatamente posterior à fase de habilitação.</li> <li>7. Caso a proposta mais vantajosa seja ofertada por licitante qualificada como microempresa ou empresa de pequeno porte, e uma vez constatada a existência de alguma restrição no que tange à regularidade fiscal e trabalhista, a mesma será convocada para, no prazo de 5 (cinco) dias úteis, após a declaração do vencedor, comprovar a regularização. O prazo poderá ser prorrogado por igual período, a critério da administração pública, quando requerida pelo licitante, mediante apresentação de justificativa.</li> <li>8. A não-regularização fiscal e trabalhista no prazo previsto no subitem anterior acarretará a inabilitação do licitante, sem prejuízo das sanções previstas neste Edital, sendo facultada a convocação dos licitantes remanescentes, na ordem de classificação.</li> <li>9. Se, na ordem de classificação, seguir-se outra microempresa, empresa de pequeno porte ou sociedade cooperativa com alguma restrição na documentação fiscal e trabalhista, será concedido o mesmo prazo para regularização.</li> <li>10. Havendo necessidade de analisar minuciosamente os documentos exigidos, o Pregoeiro suspenderá a sessão, informando no “chat” a nova data e horário para a continuidade da mesma.</li> <li>11. Será inabilitado o licitante que não comprovar sua habilitação, seja por não apresentar quaisquer dos documentos exigidos, ou apresentá-los em desacordo com o estabelecido neste Edital.</li> <li>12. Nos itens não exclusivos a microempresas e empresas de pequeno porte, em havendo inabilitação, haverá nova verificação, pelo sistema, da eventual ocorrência do empate ficto, previsto nos artigos 44 e 45 da LC n° 123, de 2006, seguindo-se a disciplina antes estabelecida para aceitação da proposta subsequente.</li> <li>13. O licitante provisoriamente vencedor em um item, que estiver concorrendo em outro item, ficará obrigado a comprovar os requisitos de habilitação cumulativamente, isto é, somando as exigências do item em que venceu às do item em que estiver concorrendo, e assim sucessivamente, sob pena de inabilitação, além da aplicação das sanções cabíveis.</li> </ol>

	<p>14. Não havendo a comprovação cumulativa dos requisitos de habilitação, a inabilitação recairá sobre o(s) item(ns) de menor(es) valor(es) cuja retirada(s) seja(m) suficiente(s) para a habilitação do licitante nos remanescentes.</p> <p>15. Constatado o atendimento às exigências de habilitação fixadas no Edital, o licitante será declarado vencedor.</p>
8.6.3, "e"	( X ) A licitante que apresentar índice econômico igual ou inferior a 01 (um) em qualquer dos índices de Liquidez Geral, Solvência Geral e Liquidez Corrente, deverá comprovar que possui <b>patrimônio líquido mínimo</b> não inferior a <b>10% (dez por cento)</b> do valor estimado da contratação ou item pertinente, por meio de Balanço Patrimonial e demonstrações contábeis do último exercício, já exigíveis e apresentados na forma da lei, vedada a sua substituição por balancetes ou balanços provisórios.
9.1	Os pedidos de esclarecimentos deverão ser enviados ao endereço eletrônico <a href="mailto:cplsaudef@saude.pi.gov.br">cplsaudef@saude.pi.gov.br</a> ou para o endereço físico <b>Av. Pedro Freitas s/nº, Centro administrativo, Bloco. "A", 1º andar, CEP 64.018-900. Teresina-PI, Comissão Permanente de Licitação – SESAPI, Telefone: (86) 3216-3604.</b> , sendo que a resposta será divulgada no sítio <a href="http://www.licitacoes-e.com.br">www.licitacoes-e.com.br</a> .
9.3	Cópias dos pedidos de esclarecimentos serão disponibilizadas no endereço eletrônico <a href="http://www.licitacoes-e.com.br">www.licitacoes-e.com.br</a> .
10.2	O pedido de impugnação deverá ser enviado ao endereço eletrônico <a href="mailto:cplsaudef@saude.pi.gov.br">cplsaudef@saude.pi.gov.br</a>
10.3	O Pregoeiro divulgará o resultado da impugnação no endereço eletrônico <a href="http://www.licitacoes-e.com.br">www.licitacoes-e.com.br</a>
13.12	( X ) É vedada a subcontratação, no todo ou em parte, do objeto contratado.
22.12	O presente edital poderá ser retirado no (s) seguinte (s) endereço (s) eletrônico (s): <a href="http://www.licitacoes-e.com.br">http://www.licitacoes-e.com.br</a> e <a href="http://www.saude.pi.gov.br/licitacoes">http://www.saude.pi.gov.br/licitacoes</a> . Poderá também ser encontrado na sede da Contratante, conforme endereço constante no item 1.1 desta <b>Parte Específica</b> .

**(Assinado e datado eletronicamente)**

**Florentino Alves Veras Neto**  
 Secretário de Estado da Saúde  
 SESAPI

## ANEXOS AO EDITAL

**ANEXO I – TERMO DE REFERENCIA**  
**PREGÃO ELETRÔNICO Nº XX/2022-CPL/SESAPI.**  
**PROCESSO SEI Nº 00012.000013/2021-82**

**1. DO OBJETO**

1.1. Constitui objeto deste instrumento, o estabelecimento de elementos mínimos necessários para subsidiar o processo de contratação de empresa especializada no fornecimento **VEICULO TIPO VAN PARA TRANSPORTE DE PASSAGEIROS, ADAPTADO COM SISTEMA DE ACESSIBILIDADE PARA PESSOAS EM CADEIRA DE RODAS** a fim de suprir a necessidade do Hospital Getúlio Vargas e as atividades pertinentes ao fim a que se destinam, visando aprimorar e assegurar a qualidade dos serviços prestados pelos municípios, de acordo com as especificações e condições neste Termo de Referência.

ITEM	DESCRIÇÃO	UND	QTDE.	VALOR UNIT.	VALOR TOTAL
01	<p><b>Veículo Tipo Van para transporte de passageiros, adaptado com sistema de acessibilidade para pessoa em cadeira de rodas ;</b></p> <p>1. Cor: branca (original de fábrica);  2. Zero quilometro (0 km);  3. Ano de fabricação: 2020 ou versão mais atualizada;  4. Combustível: Diesel;  5. Motor: 2.5 turbo(ou superior) potencia mínima de 125 (cento e vinte e cinco) CV; com protetor de cárter para o motor original de fábrica;  6. Transmissão: Manual de, no mínimo, 5 (cinco) marchas sincronizadas à frente e 1 (uma) a ré;  7. Direção hidráulica ou elétrica;  8. Sistema de freios: Sistema de freio a disco nas 4 rodas com ABS;  9. Distância entre eixos máxima: 3.750 mm;  10. Altura externa: máximo 2.460 mm;  11. Comprimento total do veículo máximo: 5.910 mm;  12. Largura máxima: 2.470 mm;  13. Altura interna (do piso do veículo ao teto do veículo): mínima de 1.800 mm;  14. Capacidade Mínima: 10 (dez) pessoas, incluindo o motorista e a pessoa em cadeira de rodas (P.C.R);  15. Transformação mínima de 3 (três) cadeirantes mais 7 (sete) passageiros.  16. Espaço reservado para porta-malas com no mínimo 500mm de profundidade;  17. Portas: 02 (duas) portas laterais na dianteira com vidros de acionamento elétrico, 01 (uma) porta corredeira lateral e 01 (uma) porta traseira bipartida;  18. Ar-condicionado na parte dianteira e traseira original de fábrica;  19. Desembaçador com ar quente;  20. Sistema de alarme e dispositivo antifurto com acionamento por controle remoto na chave;  21. Sistema de som com rádio cd e/ou mp3, antena e, no mínimo 4 (quatro) alto-falantes; 22. Espelhos retrovisores externos com regulagem e controle interno ou versão superior;  22. Travas elétricas nas portas e no porta-malas;  23. Fechamento central das portas via controle remoto;  24. 3ª Luz de freio (brakeligh);  25. Bancos dianteiros individuais com cinto de segurança de três pontos e apoio de cabeça; 27. Bancos traseiros reclináveis, padrão executivo com apoio de cabeça;  26. Rodas em aço, originais de fábrica e de linha de montagem sem adaptações, conforme Lei. Nº 9.503/1997 e CBT;  27. Estepe original de fábrica e de linha de montagem sem adaptações;  28. Jogo de tapetes emborrachado;  29. Sensor de estacionamento ou câmera de ré;  30. Para-brisas atendendo aos termos do art. 2º da Resolução do Conselho Nacional de Transito nº 254/2007 e da NBR 9491 e suas normas complementares;  31. Película no para-brisa e nos vidros laterais e traseiro, com transparência mínima prevista em lei, a marca do instalador e o índice de transmissão luminosa existente em cada conjunto vidro/película serão gravados indelevelmente na película por meio de chancela, devendo ser visível pelos lados externos dos vidros;  32. Garantia: Do fornecedor ou, mínima, de 36 (trinta e seis) meses a contar do recebimento definitivo do veículo;  33. Equipado com os demais itens de série e acessórios de segurança exigidos por lei;  34. A fornecedora obriga-se a promover apresentação e treinamento aos usuários sobre as funcionalidades e recursos do veículo e da plataforma elevadora na ocasião da entrega;  35. ADAPTAÇÕES O veículo deverá ser equipado com os seguintes itens: a. 01 (um) sistema de acessibilidade para pessoa em cadeira de rodas (P.C.R), consistente em equipamento para elevação da cadeira de rodas (plataforma elevatória), mediante acesso pela entrada da porta lateral corredeira (ver especificações no item 30); b. Isolamento termo acústico; c. Revestimento interno aplicado nas laterais e no teto do veículo. Os materiais utilizados para o revestimento interno do teto, laterais e anteparos devem ter características de retardamento à propagação de fogo e não devem produzir farpas em caso de rupturas, devendo proporcionar, ainda, isolamento termo acústico. Não será admitido qualquer material metálico no revestimento das laterais e anteparos. Assoalho em chapa de compensado naval de 15 mm, revestido em lençol de borracha antiderrapante. d. Bancos de passageiros: Bancos devem ser totalmente estofados e revestidos com material padrão executivo, devendo a tonalidade harmonizar-se com o</p>	UND	01	311.000,00	311.000,00

ambiente interno. A parte traseira dos bancos deve ser totalmente fechada, sem arestas, bordas ou cantos vivos. Não serão admitidos parafusos, rebites ou outras formas de fixação salientes. Todos os bancos devem ser montados no sentido de marcha do veículo e posicionados de forma a não causar dificuldade de acesso e de acomodação aos usuários; a. Cintos de segurança: O veículo deverá dispor de cintos de segurança em número igual à lotação, do tipo três pontos; b. Adesivos padrão de identificação: 04 (quatro) adesivos padrão de identificação de veículo adaptado a pessoa em cadeira de rodas (P.C.R) afixados de acordo com as normas técnicas e legais pertinentes; c. Observação: as adaptações feitas deverão possuir o laudo do INMETRO.

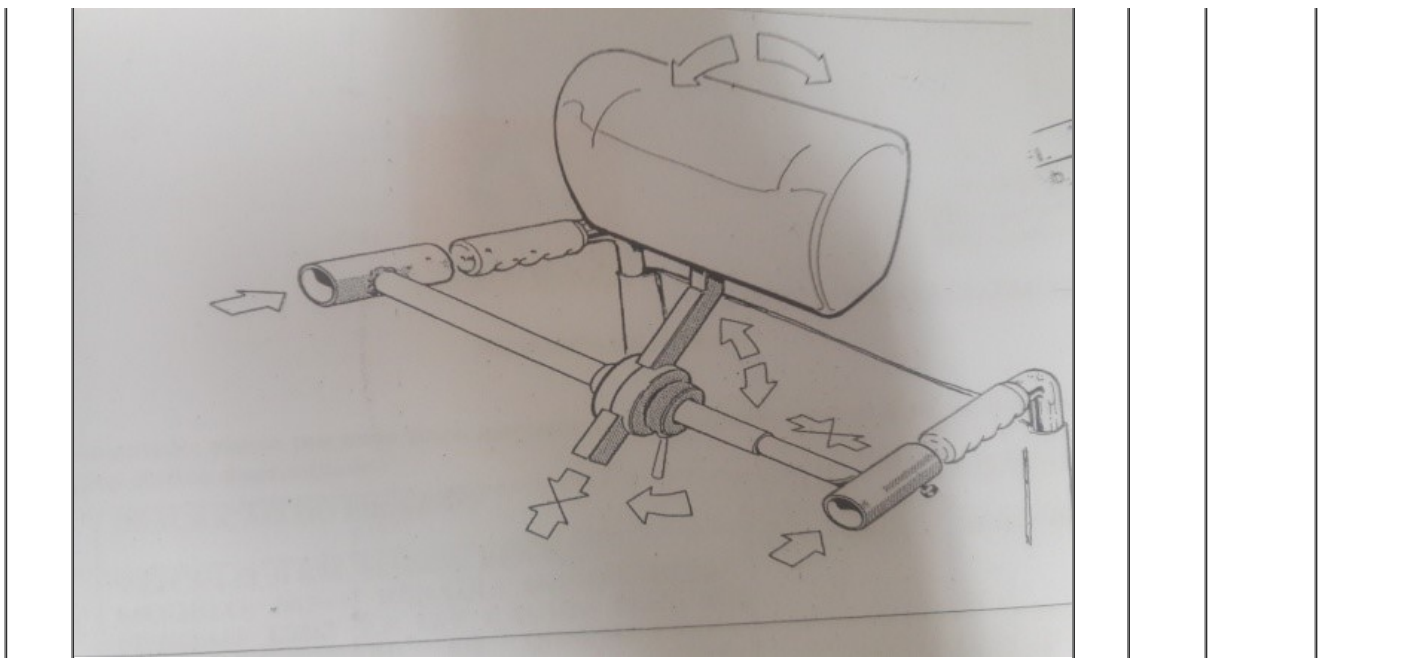
**36. ESPECIFICAÇÕES DO SISTEMA DE ACESSIBILIDADE** O sistema de acessibilidade deverá atender as características abaixo: a. Instalação: Fixado externamente na estrutura do piso do veículo, não necessitando modificações do conjunto carroceria/chassi e atendendo as normas e especificações do fabricante; b. Dimensões/detalhamento da mesa: Piso em chapa de aço corrugado antiderrapante, com área plana, medindo entre 800 mm e 920 mm de largura e entre 1080 mm e 1350 mm de profundidade, com barreira de proteção à direita e à esquerda e barreira de proteção frontal basculante; c. Capacidade de elevação: Maior ou igual a 350 kg (trezentos e cinquenta quilogramas), excetuando a massa própria da plataforma de elevação; d. Acionamento/características: 1. chave geral: sistema elétrico do equipamento acionado mediante chave geral instalada no painel do veículo, que libera a operação da plataforma; 2. acionamento por meio de motobomba eletrohidráulica, conectada ao sistema elétrico do próprio veículo, permitindo o funcionamento do equipamento com o veículo desligado; 3. dispositivo de acionamento localizado na borda frontal da plataforma, sem interferência nas manobras de entrada e saída; 4. opção de acionamento manual do elevador, para casos de falhas no sistema; 5. operação de subida, descida e recolhimento da plataforma totalmente automática, com funcionamento contínuo, suave e silencioso, descendo a todos os níveis (piso, calçadas, posições intermediárias), com possibilidade de operações reversas, sem a ocorrência de travamento do elevador; 6. ângulo de inclinação da plataforma do elevador menor ou igual a 3º (três graus) em qualquer direção, com ou sem carga, em relação ao piso do veículo; 7. vão máximo de 30 mm (trinta milímetros) na plataforma para a transposição de fronteiras da pessoa em cadeira de rodas (P.C.R); e. Velocidade: subida e descida da plataforma, menor ou igual 15 cm/s. Nas operações de recolhimento e/ou preparação da plataforma, a velocidade não deve ser superior a 30 cm/s; f. Sistema hidráulico: comando através de botoeira, com controle remoto e com válvula de segurança incorporada para evitar a sobrecarga no equipamento, válvula reguladora de velocidade e válvula limitadora para evitar esforço excessivo contra o solo; g. Piso: o piso na região reservada ao transporte da pessoa em cadeira de rodas (P.C.R) deve ser recoberto com compensado naval com espessura mínima de 18 mm e coberto por acabamento lavável, antiderrapante e antichama, não devendo existir tiras metálicas sobre o revestimento, exceto para acabamento. Todos os cantos devem ser arredondados e protegidos por frisos de alumínio, borracha ou material similar, não sendo admitidos rebarbas ou ressaltos;

**37. ITENS ADICIONAIS DE SEGURANÇA DO SISTEMA DE ACESSIBILIDADE** O sistema de acessibilidade do veículo deverá conter, ainda, os seguintes dispositivos/equipamentos de segurança: a. Encosto de cabeça regulável para a pessoa em cadeira de rodas (P.C.R), confeccionado em espuma moldada, revestido no mesmo material dos bancos de passageiros, que se ajuste a todos os tipos de cadeiras de rodas. O engate deverá ser rápido e seguro, nas próprias manoplas de condução da cadeira de rodas (ver desenho constante no item VI); b. Dispositivo de final de curso de subida, quando a plataforma atingir a altura de acesso ao veículo; c. Dispositivo impeditivo de queda ou descida repentina em caso de falhas do sistema. No destravamento do sistema, o acionamento deve apresentar velocidade menor que 30 cm/s; d. Guias laterais e traseiras e anteparo frontal na plataforma para balizamento do cadeirante, na parte que se projetar para fora do veículo. As guias laterais, traseiras e o anteparo de proteção devem ser destacados com faixas refletivas na cor amarela; e. Dispositivo de travamento que impeça qualquer movimento ou mudança do estado de inércia da cadeira de rodas nos movimentos de aceleração, desaceleração e frenagem. O dispositivo de travamento deverá tracionar a cadeira de rodas em 4 (quatro) pontos, com manuseio fácil e seguro, mediante indicação clara para sua utilização; f. 01 (um) cinto de segurança pélvico torácico para a pessoa em cadeira de rodas (P.C.R), que o posicione com segurança e conforto; g. Dispositivo impeditivo de movimentação do veículo enquanto a porta de serviço estiver aberta e o sistema de elevação acionado; h. Dispositivo de acionamento automático das luzes intermitentes (pisca alerta) do veículo durante toda a operação de movimento da plataforma elevatória; i. Dispositivo no movimento descendente, evitando que a carga contra o solo ou obstáculo, seja maior que a carga provocada pelo peso próprio do equipamento, somado ao peso da pessoa em cadeira de rodas (P.C.R); j. Bomba manual para acionamento do equipamento em caso de emergência.

**38. CERTIFICADOS E DISPOSIÇÃO GERAL** O veículo deverá ser entregue juntamente com os seguintes documentos: a. Certificado de Segurança Veicular - CSV ou documento pertinente emitido pela fabricante, importadora, montadora ou encarregadora/transformadora; e b. Licença para Uso da Configuração do Veículo ou Motor - LCVM ou documentação similar.

39. A fornecedora se obriga a promover apresentação e treinamento aos usuários sobre as funcionalidades e recursos do veículo na ocasião da entrega.

**40. DESENHO DO SISTEMA DE ENCOSTO DE CABEÇA**



1.2 O prazo de vigência da contratação é de 12 (doze) meses, contado da assinatura do Contrato, prorrogável na forma do art. 57, § 1º, da Lei nº 8.666/93.

1.3 Do tratamento diferenciado conferido as ME e EPP em contratações e licitações públicas:

1.3.1 A Administração deverá estabelecer, em certames para aquisição de bens ou produtos de natureza divisível, cota de até 25% (vinte e cinco por cento) do objeto para a contratação de microempresas e empresas de pequeno porte. Por essa razão, parcela de até 25% (vinte e cinco por cento) dos quantitativos divisíveis deverá ser destinada exclusivamente a MÊs e EPPs beneficiadas pela LC nº 123/2006, alterada pela LC 147/2014 e subsidiadas pelo Decreto Estadual nº 16.212 de 05 de outubro de 2015, conciliando duas diretrizes constitucionais da ordem econômica, quais sejam o desenvolvimento regional (art. 170, VII da CF) e tratamento favorecido às empresas de pequeno porte (art. 170, IX da CF.), e as alterações à lei 8.666/93 incluídas por esta lei;

1.3.2 O benefício trazido pela LC 123/2006 e alterado pela LC 147/2014 é aplicável a qualquer modalidade de licitação, cabendo ao licitante o ônus da prova da regularidade fiscal que pretende ao ser beneficiado pelo tratamento diferenciado e favorecido. À Administração Pública cabe somente assegurar o tratamento diferenciado e favorecido para as empresas enquadradas que comprovem tal situação.

1.3.3 Na hipótese de não haver vencedor para a cota reservada, esta poderá ser adjudicada ao vencedor da cota principal ou, diante de sua recusa, aos licitantes remanescentes, desde que pratiquem o preço do primeiro colocado da cota principal.

1.3.4 Se a mesma empresa vencer a cota reservada e a cota principal, a contratação das cotas deverá ocorrer pelo menor preço.

1.3.5 Será dada a prioridade de aquisição aos produtos das cotas reservadas quando forem adjudicados aos licitantes qualificados como microempresas ou empresas de pequeno porte, ressalvados os casos em que a cota reservada for inadequada para atender as quantidades ou as condições do pedido, conforme vier a ser decidido pela Administração, nos termos do art. 8º, §4º do Decreto nº 8.538, de 2015.

## 2. DOS CRITÉRIOS DE SUSTENTABILIDADE AMBIENTAL

2.1 Nos termos do Decreto nº 2.783, de 1998 e da Resolução CONAMA nº 267, de 14/11/2000 é vedada a oferta de produto ou equipamento que contenha ou faça uso de qualquer das Substâncias que Destroem a Camada de Ozônio – SDO abrangidas pelo Protocolo de Montreal, notadamente CFCs, Halons, CTC e tricloroetano, à exceção dos usos essenciais permitidos pelo Protocolo de Montreal, conforme artigo 1º, parágrafo único, do Decreto nº 2.783, de 1998, e o artigo 4º da Resolução CONAMA nº 267, de 14/11/2000;

2.2 Só será admitida a oferta de veículos automotor que atenda aos limites máximos de ruídos fixados na Resolução CONAMA nº 1, de 11/02/1993, e nº 272, de 14/09/2000, e legislação correlata (Guia Prático de Licitações da AGU);

2.3 Só será admitida a oferta de veículo automotor que atenda aos limites máximos de emissão de poluentes provenientes do escapamento fixados no âmbito do Programa de Controle da Poluição do Ar por Veículos Automotores – PROCONVE, conforme Resoluções CONAMA nº 18, de 06/05/1986, e nº 315, de 29/10/2002, e legislação correlata. (Guia Prático de Licitações da AGU).

## 3. EMBASAMENTO LEGAL

3.1. A Secretaria Estadual de Saúde, ao promover a aquisição dos veículos observará os preceitos do disposto no art. 5º, inciso II, na Instrução Normativa SLTI/MPOG nº 01, de 19/01/2010, bem como as normas pertinentes da Associação Brasileira de Normas Técnicas (ABNT) e ao Instituto Nacional de Metrologia, Normalização e Qualidade Industrial (INMETRO);

3.2. Por ser um bem de uso comum, amplamente utilizado no mercado frotista, com aquisição comumente praticada no comércio (varejista e atacadista), verifica-se que não apresenta legislação ou norma técnica especial para contratação de aquisição pela Administração Pública, além das normas cuja responsabilidade pela fiscalização e/ou homologação cabe aos órgãos governamentais próprios, tais como: CONAMA, DETRAN, DENATRAN, CONTRAN, CTB, ABNT e de códigos, normas, leis e regulamentos dos órgãos públicos federais, estaduais ou municipais e das empresas concessionárias de serviços/produtos públicos que estejam em vigor e sejam referentes aos tipos de equipamentos aqui descritos;

3.3. Além disso, deverão ser observadas as disposições impostas pela Lei nº 10520/2002 e pelos Decretos nº 5.450/2005, 3.555/2000 e 7.892 de 2013.

## 4. JUSTIFICATIVA E OBJETIVO DA CONTRATAÇÃO

4.1 A pretendida aquisição justifica-se em razão da necessidade contínua em atender às demandas de deslocamento dos pacientes da Clínica Nefrológica, que se deslocam diariamente para a realização das sessões de diálise. Parcela dos nossos pacientes possuem algum tipo de deficiência física ou visual, necessitando assim de um veículo adequado ao deslocamento seguro de todos os ocupantes do veículo;

4.2 A economicidade na aquisição dos produtos, objeto do presente Termo de Referência, deverá ser obtida pelo recurso da competitividade entre as empresas do ramo, com a realização de procedimento licitatório.

## 5. DA DESCRIÇÃO DA SOLUÇÃO

5.1 Aquisição do veículo visa garantir o bom funcionamento do Hospital Getúlio Vargas, através do processo de pregão. No mercado existe a solução proposta e viável, além de ser fornecida por um número de fornecedores que garante a participação de empresas e consequentemente a concorrência.

## 6. CLASSIFICAÇÃO DOS BENS COMUNS

6.1. Trata-se de bem comum a ser contratado mediante licitação, na modalidade pregão, em sua forma eletrônica, com base na Lei Federal Nº 10.520, de 17 de julho de 2002, subsidiado pela Lei Federal Nº 8.666/93 com suas alterações posteriores.

**7. PROTÓTIPO**

7.1. A Licitante Vencedora deverá entregar 01 (um) protótipo do objeto ofertado, na sede da montadora ou na empresa implementadora (s) homologada (s) pelo fabricante, no prazo máximo de 10 dias a contar da assinatura do contrato;

7.2 O prazo para aprovação do protótipo será de até 30 (trinta) dias corridos, contados da data de assinatura do Contrato, com a finalidade de verificação e adequação do atendimento às características preconizadas no Termo de Referência, em horário comercial das 07h00min às 18h00min horas;

7.3 A vistoria do protótipo será realizada por no mínimo, três representantes da Secretaria de Saúde do Estado do Piauí. Sua aprovação ou desaprovação – e solicitação de possíveis ajustes – será lavrada em relatório circunstanciado assinado pela comissão responsável pela vistoria do protótipo. Tal vistoria estará condicionada ao cumprimento das especificações técnicas constantes no Termo de Referência, adotados como critérios de aceitação do objeto;

7.4 As alterações eventualmente indicadas no protótipo deverão ser corrigidas, em até 10 (dez) dias corridos, contados a partir da vistoria, e suas melhorias encampadas no lote de veículos destinados à entrega final, sendo o protótipo computado no quantitativo a ser adquirido;

7.5 Após o período de apresentação do protótipo, caso a empresa não tenha o seu protótipo aprovado, a contratada estará sujeita às penalidades contratuais, bem como a rescisão do contrato;

7.6 Os testes e ensaios para a avaliação dos protótipos serão uniformizados e consolidados levando em consideração fatores operacionais, bem como os princípios da razoabilidade, eficácia, e outros inerentes à administração pública, bem como observando as condições previstas neste termo de referência;

7.7 Controle de qualidade - Todos os produtos que compõem o item selecionado, produzido/montado pela Contratada, estão sujeitos à realização de Controle de Qualidade, a qualquer tempo, durante a vigência do Registro de Preços ou dos contratos firmados;

7.7.1 O protótipo poderá ser analisado tanto junto ao contratante quanto durante o processo de produção, sempre por grupo(s) a ser (em) entregue(s);

7.8 Os itens de não conformidade, bem como os procedimentos para a aplicação de penalidades e cálculos de multas, sem prejuízo das demais cominações legais, serão aqueles definidos neste instrumento e no contrato;

7.9 A Secretaria de Saúde do Estado se reserva o direito de solicitar laudos técnicos comprobatórios do atendimento aos quesitos exigidos em conformidade com as normas técnicas pertinentes.

**8. DA ENTREGA E DO RECEBIMENTO DOS PRODUTOS - CRITÉRIOS DE ACEITAÇÃO**

8.1 O prazo de entrega dos produtos, objeto desta contratação que trata o presente instrumento, não poderá ser superior a 60 (sessenta) dias corridos, contados a partir da data de recebimento da NE (Nota de Empenho);

8.2 Deverão ser entregues no Almoxarifado do Hospital Getúlio Vargas, Av. Frei Serafim nº 2352, Centro, CEP 64001-020, Telefone: (86) 3221-5908/ 3221-3040, Ramal 124, Teresina-Piauí;

8.3 Os bens serão recebidos provisoriamente, no prazo de 2 (dois) dias úteis do ato da entrega, pelo responsável pelo acompanhamento e fiscalização do contrato, para efeito de posterior verificação de sua conformidade com as especificações constantes neste Termo de Referência e na proposta;

8.4 Uma vez solicitado o produto pela Contratante e este apresentar problemas ou defeitos que impossibilitem ou dificultem seu uso, o referido produto deverá ser repostado pelo fornecedor no setor responsável do demandante, no prazo de 2 (dois) dias úteis, a contar da data de solicitação, que poderá ocorrer a qualquer tempo, para atendimento de urgências;

8.5 Os bens poderão ser rejeitados, no todo ou em parte, quando em desacordo com as especificações constantes neste Termo de Referência e na proposta, devendo ser substituídos no prazo de 2 (dois) dias úteis, a contar da notificação da contratada, às suas custas, sem prejuízo da aplicação das penalidades;

8.6 Os bens serão recebidos definitivamente no prazo de 2 (dois) dias úteis, contados do recebimento provisório, após a verificação da qualidade do material e consequente aceitação mediante termo circunstanciado;

8.7 Na hipótese de a verificação a que se refere o subitem anterior não ser procedida dentro do prazo fixado, reputar-se-á como realizada, consumando-se o recebimento definitivo no dia do esgotamento do prazo;

8.8 O recebimento provisório ou definitivo do objeto não exclui a responsabilidade da contratada pelos prejuízos resultantes da incorreta execução do contrato.

**9. DAS OBRIGAÇÕES DA CONTRATANTE**

9.1 Receber o objeto no prazo e condições estabelecidas;

9.2 Verificar minuciosamente, no prazo fixado, a conformidade dos bens recebidos provisoriamente com as especificações constantes do Edital e da proposta, para fins de aceitação e recebimento definitivo;

9.3 Comunicar à Contratada, por escrito, sobre imperfeições, falhas ou irregularidades

9.4 Verificadas no objeto fornecido, para que seja substituído, reparado ou corrigido;

9.5 Acompanhar e fiscalizar o cumprimento das obrigações da Contratada, através de comissão/servidor especialmente designado;

9.6 Efetuar o pagamento à Contratada no valor correspondente ao fornecimento do objeto, no prazo e forma estabelecidos no Edital e seus anexos;

9.7 A Administração não responderá por quaisquer compromissos assumidos pela Contratada com terceiros, ainda que vinculados à execução do presente Termo de Contrato, bem como por qualquer dano causado a terceiros em decorrência de ato da Contratada, de seus empregados, prepostos ou subordinados.

**10. DAS OBRIGAÇÕES DA CONTRATADA**

10.1 A Contratada deve cumprir todas as obrigações constantes no Edital, seus anexos e sua proposta, assumindo exclusivamente seus os riscos e despesas decorrentes da boa e perfeita execução do objeto e, ainda:

10.1.1 Efetuar a entrega do objeto em perfeitas condições, conforme especificações, prazo e local constantes neste Termo de Referência e seus anexos, acompanhado da respectiva nota fiscal, na qual constarão as indicações referentes a: marca, fabricante, modelo, procedência e prazo de garantia;

10.1.2 O objeto deve estar acompanhado do manual do usuário, com uma versão em português e da relação da rede de assistência técnica autorizada;

10.1.3 Comunicar à Contratante, no prazo máximo de 24 (vinte e quatro) horas que antecede a data da entrega, os motivos que impossibilitem o cumprimento do prazo previsto, com a devida comprovação;

10.2 Responsabilizar-se pelos vícios e danos decorrentes do objeto, de acordo com os artigos 12, 13 e 17 a 27, do Código de Defesa do Consumidor (Lei n.º 8.078, de 1990);

10.3 Substituir, reparar ou corrigir, às suas expensas, no prazo fixado neste Termo de Referência, o objeto com avarias ou defeitos;

10.4 Manter, durante toda a execução do contrato, em compatibilidade com as obrigações assumidas, todas as condições de habilitação e qualificação exigidas na licitação;

10.5 Indicar preposto para representá-la durante a execução do contrato;

10.6 Observar rigorosamente as normas técnicas em vigor, bem como as cláusulas do Contrato a ser firmado;

10.7 Responsabilizar-se por todas as despesas decorrentes da produção, fornecimento e entrega do produto, inclusive as despesas de embarque e transporte, de embalagens, de frete e seguro, e, eventuais perdas ou dano;

10.8 Abster-se de veicular publicidade ou qualquer outra informação acerca da contratação objeto deste Pregão ou a ela relacionada, salvo se houver expressa e prévia autorização da Secretaria de Estado da Saúde;

10.9 Responder integralmente por perdas e danos que vier a causar à Secretaria de Estado da Saúde ou a terceiros em razão de ação ou omissão dolosa ou culposa, sua ou dos seus prepostos, independentemente de outras cominações editalícias ou legais a que estiver sujeito;

10.10 Responsabilizar-se pelos ônus resultantes de quaisquer ações, demandas, custos e despesas decorrentes de danos, ocorridos por culpa sua ou de qualquer de seus empregados e prepostos, obrigando-se, igualmente, por quaisquer responsabilidades decorrentes de ações judiciais movidas por terceiros, que lhe venham a ser exigidas por força da lei, ligadas ao cumprimento do Edital.

### 11. DA ALTERAÇÃO SUBJETIVA

11.1 É admissível a fusão, cisão ou incorporação da CONTRATADA com/em outra pessoa jurídica, desde que sejam observados pela nova pessoa jurídica todos os requisitos de habilitação exigidos na licitação original; sejam mantidas as demais cláusulas e condições do contrato; não haja prejuízo à execução do objeto pactuado e haja a anuência expressa da Administração à continuidade do contrato.

### 12. DO CONTROLE DE FISCALIZAÇÃO DA EXECUÇÃO

12.1 Nos termos do art. 67 Lei n.º 8.666, de 1993, será designado representante para acompanhar e fiscalizar a entrega dos bens, anotando em registro próprio todas as ocorrências relacionadas com a execução e determinando o que for necessário à regularização de falhas ou defeitos observados;

12.2 O recebimento de material de valor superior a R\$ 176.000,00 (cento e setenta e seis mil reais) será confiado a uma comissão de, no mínimo, 3 (três) membros, designados pelo HGV;

12.3 O CONTRATANTE será responsável pela fiscalização do fornecimento do produto, observando todos os aspectos formais (prazo, garantia e local de entrega), observância acerca da qualidade, manutenção da relação inicial entre os encargos do contratado e a retribuição da Administração para a justa remuneração pelo fornecimento do produto, objetivando a manutenção do equilíbrio econômico-financeiro inicial do contrato;

12.4 A fiscalização será exercida pela Coordenação de Manutenção de Equipamentos do HGV;

12.5 A fiscalização de que trata este item não exclui nem reduz a responsabilidade da Contratada, inclusive perante terceiros, por qualquer irregularidade, ainda que resultante de imperfeições técnicas ou vícios redibitórios, e, na ocorrência desta, não implica em corresponsabilidade da Administração ou de seus agentes e prepostos, de conformidade com o art. 70 da Lei n.º 8.666, de 1993;

12.6 O representante da Administração anotará em registro próprio todas as ocorrências relacionadas com a execução do contrato, indicando dia, mês e ano, bem como o nome dos funcionários eventualmente envolvidos, determinando o que for necessário à regularização das falhas ou defeitos observados e encaminhando os apontamentos à autoridade competente para as providências cabíveis.

### 13. DO PAGAMENTO

13.1 O pagamento será efetuado pela Secretaria de Saúde do Estado/SESAPI, após a efetiva entrega do objeto licitado, mediante apresentação da nota fiscal de fatura do material entregue, devendo estar devidamente atestado o recebimento pelo HGV. A documentação para pagamento será encaminhada à SESAPI, pela Assessoria de Planejamento/ Projeto e Convênios do HGV. O pagamento será realizado no prazo máximo de até 30 (trinta) dias, contados a partir do recebimento da Nota Fiscal ou Fatura, através de ordem bancária, para crédito em banco, agência e conta corrente, indicados pelo contratado;

13.2 Os pagamentos decorrentes de despesas cujos valores não ultrapassem o limite de que trata o inciso II do art. 24 da Lei n.º 8.666, de 1993, deverão ser efetuados no prazo de até 5 (cinco) dias úteis, contados da data da apresentação da Nota Fiscal, nos termos do art. 5º, § 3º, da Lei n.º 8.666, de 1993;

13.3 Considera-se ocorrido o recebimento da nota fiscal ou fatura no momento em que o órgão contratante atestar a execução do objeto do contrato;

13.4 A Nota Fiscal ou Fatura deverá ser obrigatoriamente acompanhada da comprovação da regularidade fiscal, constatada por meio de consulta on-line ao SICAF e/ou CADUF, na impossibilidade de acesso ao referido Sistema, mediante consulta aos sítios eletrônicos oficiais ou à documentação mencionada no art. 29 da Lei n.º 8.666, de 1993;

13.5 Constatando-se, junto ao SICAF e/ou CADUF, a situação de irregularidade do fornecedor contratado, deverão ser tomadas as providências previstas no do art. 31 da Instrução Normativa nº 3, de 26 de abril de 2018;

13.6 Havendo erro na apresentação da Nota Fiscal ou dos documentos pertinentes à contratação, ou, ainda, circunstância que impeça a liquidação da despesa, como, por exemplo, obrigação financeira pendente, decorrente de penalidade imposta ou inadimplência, o pagamento ficará sobrestado até que a Contratada providencie as medidas saneadoras. Nesta hipótese, o prazo para pagamento iniciar-se-á após a comprovação da regularização da situação, não acarretando qualquer ônus para a Contratante;

13.7 Será considerada data do pagamento o dia em que constar como emitida a ordem bancária para pagamento;

13.8 Antes de cada pagamento à contratada, será realizada consulta ao SICAF e/ou CADUF para verificar a manutenção das condições de habilitação exigidas no Edital;

13.9 Constatando-se, junto ao SICAF e/ou CADUF, a situação de irregularidade da contratada, será providenciada sua notificação, por escrito, para que, no prazo de 5 (cinco) dias úteis, regularize sua situação ou, no mesmo prazo, apresente sua defesa. O prazo poderá ser prorrogado uma vez, por igual período, a critério da contratante;

13.10 Previamente à emissão de nota de empenho e a cada pagamento, a Administração deverá realizar consulta ao SICAF e/ou CADUF para identificar possível suspensão temporária de participação em licitação, no âmbito do órgão ou entidade, proibição de contratar com o Poder Público, bem como ocorrências impeditivas indiretas, observado o disposto no art. 29, da Instrução Normativa nº 3, de 26 de abril de 2018;

13.11 Não havendo regularização ou sendo a defesa considerada improcedente, a contratante deverá comunicar aos órgãos responsáveis pela fiscalização da regularidade fiscal quanto à inadimplência da contratada, bem como quanto à existência de pagamento a ser efetuado, para que sejam acionados os meios pertinentes e necessários para garantir o recebimento de seus créditos;

13.12 Persistindo a irregularidade, a contratante deverá adotar as medidas necessárias à rescisão contratual nos autos do processo administrativo correspondente, assegurada à contratada a ampla defesa;

13.13 Havendo a efetiva execução do objeto, os pagamentos serão realizados normalmente, até que se decida pela rescisão do contrato, caso a contratada não regularize sua situação junto ao SICAF e/ou CADUF;

13.14 Será rescindido o contrato em execução com a contratada inadimplente no SICAF e/ou CADUF, salvo por motivo de economicidade, segurança nacional ou outro de interesse público de alta relevância, devidamente justificado, em qualquer caso, pela máxima autoridade da contratante;

13.15 Quando do pagamento, será efetuada a retenção tributária prevista na legislação aplicável;

13.16 A Contratada regularmente optante pelo Simples Nacional, nos termos da Lei Complementar nº 123, de 2006, não sofrerá a retenção tributária quanto aos impostos e contribuições abrangidos por aquele regime. No entanto, o pagamento ficará condicionado à apresentação de comprovação, por meio de documento oficial, de que faz jus ao tratamento tributário favorecido previsto na referida Lei Complementar;

13.17 Nos casos de eventuais atrasos de pagamento, desde que a Contratada não tenha concorrido, de alguma forma, para tanto, fica convencionado que a taxa de compensação financeira devida pela Contratante, entre a data do vencimento e o efetivo adimplemento da parcela, é calculada mediante a aplicação da seguinte fórmula:

$E_M = I \times N \times V_p$ , sendo:

$E_M$  = Encargos moratórios;

$N$  = Número de dias entre a data prevista para o pagamento e a do efetivo pagamento;

$V_p$  = Valor da parcela a ser paga.

$I$  = Índice de compensação financeira = 0,00016438, assim apurado:

$I = T_X/365$	$I = (6/100)/365$	$I = 0,00016438$
		$T_X = \text{Percentual da taxa anual} = 6\%$



**14. DO REAJUSTE**

- 14.1 Os preços são fixos e irrevogáveis no prazo de um ano, contado da data limite para a apresentação das propostas;
- 14.2 Dentro do prazo de vigência do contrato e mediante solicitação da contratada, os preços contratados poderão sofrer reajuste após o interregno de um ano, aplicando-se o índice IPCA-E exclusivamente para as obrigações iniciadas e concluídas após a ocorrência da anualidade;
- 14.3 Nos reajustes subsequentes ao primeiro, o interregno mínimo de um ano será contado a partir dos efeitos financeiros do último reajuste;
- 14.4 No caso de atraso ou não divulgação do índice de reajustamento, o CONTRATANTE pagará a CONTRATADA a importância calculada pela última variação conhecida, liquidando a diferença correspondente tão logo seja divulgado o índice definitivo. Fica a CONTRATADA obrigada a apresentar memória de cálculo referente ao reajustamento de preços do valor remanescente, sempre que este ocorrer;
- 14.5 Nas aferições finais, o índice utilizado para reajuste será obrigatoriamente o definitivo;
- 14.6 Caso o índice estabelecido para reajustamento venha a ser extinto ou de qualquer forma não possa ser mais utilizado, será adotado, em substituição, o que vier a ser determinado pela legislação então em vigor;
- 14.7 Na ausência da previsão legal quanto ao índice substituto, as partes elegerão novo índice oficial, para reajustamento do preço do valor remanescente, por meio de termo aditivo;
- 14.8 O reajuste será realizado por apostilamento.

**15. DA GARANTIA CONTRATUAL DOS BENS**

- 15.1 O prazo de garantia contratual dos bens, complementar à garantia legal, é de, no mínimo, 36 (trinta e seis) meses, ou pelo prazo fornecido pelo fabricante, se superior, contado a partir do primeiro dia útil subsequente à data do recebimento definitivo do objeto;
- 15.2 A garantia será prestada com vistas a manter o veículo fornecido em perfeitas condições de uso, sem qualquer ônus ou custo adicional para o Contratante;
- 15.3 A garantia abrange a realização da manutenção corretiva dos bens pela própria Contratada, ou, se for o caso, por meio de assistência técnica autorizada, de acordo com as normas técnicas específicas;
- 15.4 Entende-se por manutenção corretiva aquela destinada a corrigir os defeitos apresentados pelos bens, compreendendo a substituição de peças, a realização de ajustes, reparos e correções necessárias;
- 15.5 As peças que apresentarem vício ou defeito no período de vigência da garantia deverão ser substituídas por outras novas, de primeiro uso, e originais, que apresentem padrões de qualidade e desempenho iguais ou superiores aos das peças utilizadas na fabricação do equipamento;
- 15.6 Uma vez notificada, a Contratada realizará a reparação ou substituição dos bens que apresentarem vício ou defeito no prazo de até 10 (dez) dias úteis, contados a partir da data de retirada do veículo das dependências da Administração pela Contratada ou pela assistência técnica autorizada;
- 15.7 O prazo indicado no subitem anterior, durante seu transcurso, poderá ser prorrogado uma única vez, por igual período, mediante solicitação escrita e justificada da Contratada, aceita pelo Contratante;
- 15.8 Na hipótese do subitem acima, a Contratada deverá disponibilizar veículo equivalente, de especificação igual ou superior ao anteriormente fornecido, para utilização em caráter provisório pelo Contratante, de modo a garantir a continuidade dos serviços assistenciais de saúde durante a execução dos reparos;
- 15.9 Decorrido o prazo para reparos e substituições sem o atendimento da solicitação do Contratante ou a apresentação de justificativas pela Contratada, fica o Contratante autorizado a contratar empresa diversa para executar os reparos, ajustes ou a substituição do bem ou de seus componentes, bem como a exigir da Contratada o reembolso pelos custos respectivos, sem que tal fato acarrete a perda da garantia dos equipamentos;
- 15.10 O custo referente ao transporte dos bens cobertos pela garantia será de responsabilidade da Contratada;
- 15.11 A garantia legal ou contratual do objeto tem prazo de vigência próprio e desvinculado daquele fixado no contrato, permitindo eventual aplicação de penalidades em caso de descumprimento de alguma de suas condições, mesmo depois de expirada a vigência contratual.

**16. PROPOSTA DE PREÇOS**

- 16.1 A proposta de preços obrigatoriamente deverá estar acompanhada da especificação completa do produto a ser fornecido, de forma clara e inequívoca, fazendo constar ainda:
- A) Nome comercial / marca;
- B) Prazo de validade da proposta não inferior a 90 (noventa) dias;
- 16.2 A proposta de preços obrigatoriamente deverá estar acompanhada da especificação completa do produto a ser fornecido, de forma clara e inequívoca, fazendo constar ainda:
- 16.3 A proposta deverá apresentar a descrição completa do objeto ofertado com catálogo ou prospecto ou ficha técnica do veículo em português brasileiro, com descrição detalhada do modelo, marca dimensões, características, especificações técnicas e outras informações que possibilitem a avaliação da Equipe Técnica;
- 16.4 No caso de catálogo com diversos modelos, a licitante deverá identificar qual a marca/modelo que está concorrendo na licitação;
- 16.5 Quando o catálogo for omissivo na descrição de algum item de composição, será aceita Declaração do Fabricante ou Distribuidor, descrevendo a especificação ausente no prospecto, contendo, inclusive, a afirmação do compromisso de entrega do produto na forma declarada;
- 16.6 Não será admitida a mera transcrição do Descritivo Técnico do Termo de Referência, sem a descrição do veículo a ser ofertado, a qual deverá ser a realidade do objeto ofertado.
- 16.7 Para fins de comprovação da capacidade técnica, condição essencial para a assinatura do Contrato de Fornecimento, a Licitante Vencedora deverá apresentar a seguinte documentação:
- A) Comprovação de que o produto a ser utilizado na montagem do sistema visual se enquadra na especificação estabelecida neste Termo de Referência, por meio de Atestado emitido pelo fabricante ou fornecedor;
- B) Comprovação de que o produto a ser utilizado na montagem do sistema de sinalizador acústico com amplificador não poderão gerar ruídos eletromagnéticos ou qualquer outra forma de sinal que interfira na recepção de sinais de rádio ou telefonia móvel. Deverá ser fornecido laudo que comprove o atendimento à norma SAE J575 e SAE J595 (Society of Automotive Engineers), no que se refere aos ensaios contra vibração, umidade, poeira, corrosão, deformação e fotometria classe 1. Todos os equipamentos/acessórios de adaptação no veículo base deverão ser para aplicação exclusivamente automotiva;
- 16.8 Deverão ser fornecidos diagrama e esquemas de fiação em português brasileiro, incluindo códigos e lista de peças padrão;
- 16.9 Deverão apresentar informações detalhadas do circuito transformador do sistema automotivo de comutação entre a rede elétrica e o inversor;
- 16.10 Deverão apresentar laudos: Flamabilidade para atender o Contran 498/2014 no que se refere a revestimentos internos não metálicos do compartimento de atendimento para os seguintes itens: Isolamento Térmico, Revestimento de parede lateral, revestimento do teto, do piso, das portas, da divisória e do estofamento dos bancos; Ensaios de ancoragem dos Cintos de Segurança dos bancos, instalados no compartimento de atendimento na carroceria do veículo, conforme disposto na Portaria DENATRAN 190/09 e suas atualizações;
- 16.11 Cadastro/Registro ANVISA dos equipamentos;
- 16.12 Em cumprimento a Portaria DENATRAN 190/09, o fabricante da maca deverá apresentar teste de ancoragem da maca, feito por laboratório devidamente credenciado pelo INMETRO;
- 16.13 O Fabricante deverá comprovar de que possui Rede de Assistência Técnica Autorizada no Estado do Piauí com a apresentação da Relação dos prestadores da assistência técnica autorizada e com endereço completo, telefone (s), CEP, e-mail, etc.;

16.14 Não será admitida a mera transcrição do Descritivo Técnico do Termo de Referência, sem a descrição do veículo a ser ofertado, a qual deverá ser a realidade do objeto ofertado.

## 17. REQUISITOS DA CONTRATAÇÃO

17.1 Os documentos de habilitação técnica deverão ser apresentados conforme determina os art. 28 a 31 da Lei Federal n.º 8.666/93, devendo observar ainda as exigências seguintes para qualificação técnica:

- a) Comprovação de aptidão para o fornecimento de bens em características, quantidades e prazos compatíveis com o objeto desta licitação, ou com o item pertinente, por meio de apresentação de atestados fornecidos por pessoas jurídicas de direito público ou privado
- b) Para Fins da comprovação de que trata este subitem, os atestados deverão dizer respeito a contratos executados com as seguintes características mínimas:
- c) Apresentar um atestado comprovando o fornecimento de produto considerado, pela Contratante, compatível com o objeto licitado, de forma satisfatória e a contento, devidamente datado (s) e assinado (s).
- d) Certificado de Garantia expedido comprovando que a transformação é devidamente homologada pela Engenharia da Montadora, não alterando a garantia do veículo solicitada no descritivo.

## 18. DAS SANÇÕES ADMINISTRATIVAS

18.1 Comete infração administrativa nos termos da Lei n.º 10.520, de 2002, a Contratada que:

- a) Inexecutar total ou parcialmente qualquer das obrigações assumidas em decorrência da contratação;
- b) Ensejar o retardamento da execução do objeto;
- c) Falhar ou fraudar na execução do contrato;
- d) Comportar-se de modo inidôneo;
- e) Cometer fraude fiscal;

18.2. Pela inexecução total ou parcial do objeto deste contrato, a Administração pode aplicar à CONTRATADA as seguintes sanções:

- a) Advertência, por faltas leves, assim entendidas aquelas que não acarretarem prejuízos significativos para a Contratante;
- b) Multa moratória de 0,5% sobre o valor por dia de atraso injustificado sobre o valor da parcela inadimplida, até o limite de 30 dias;
- c) Multa compensatória de 20% sobre o valor total do contrato, no caso de inexecução total do objeto;
- d) Em caso de inexecução parcial, a multa compensatória, no mesmo percentual do subitem acima, será aplicada de forma proporcional à obrigação inadimplida;
- e) Suspensão de licitar e impedimento de contratar com o órgão, entidade ou unidade administrativa pela qual a Administração Pública opera e atua concretamente, pelo prazo de até dois anos;
- f) Impedimento de licitar e contratar com o órgão com órgãos e entidades da União com o consequente descredenciamento no SICAF e/ou CADUF pelo prazo de até cinco anos;
- g) A sanção de impedimento de licitar e contratar prevista neste subitem também é aplicável em quaisquer das hipóteses previstas como infração administrativa nos subitens 12.1 e 12.2 deste Termo de Referência.
- h) Declaração de inidoneidade para licitar ou contratar com a Administração Pública, enquanto perdurarem os motivos determinantes da punição ou até que seja promovida a reabilitação perante a própria autoridade que aplicou a penalidade, que será concedida sempre que a Contratada ressarcir a Contratante pelos prejuízos causados;

18.3 As sanções previstas nos subitens acima poderão ser aplicadas à Contratada juntamente com as de multa, descontando-a dos pagamentos a serem efetuados.

18.4 Também ficam sujeitas às penalidades do art. 87, III e IV da Lei n.º 8.666, de 1993, as empresas ou profissionais que:

- a) Tenham sofrido condenação definitiva por praticar, por meio doloso, fraude fiscal no recolhimento de quaisquer tributos;
- b) Tenham praticado atos ilícitos visando a frustrar os objetivos da licitação;
- c) Demonstrem não possuir idoneidade para contratar com a Administração em virtude de atos ilícitos praticados.

18.5 A aplicação de qualquer das penalidades previstas realizar-se-á em processo administrativo que assegurará o contraditório e a ampla defesa à Contratada, observando-se o procedimento previsto na Lei n.º 8.666, de 1993, e subsidiariamente a Lei n.º 9.784, de 1999.

18.6. As multas devidas e/ou prejuízos causados à Contratante serão deduzidos dos valores a serem pagos, ou recolhidos em favor da União, ou deduzidos da garantia, ou ainda, quando for o caso, serão inscritos na Dívida Ativa da União e cobrados judicialmente.

18.7 Caso a Contratante determine, a multa deverá ser recolhida no prazo máximo de 30 (trinta) dias, a contar da data do recebimento da comunicação enviada pela autoridade competente.

18.8 Caso o valor da multa não seja suficiente para cobrir os prejuízos causados pela conduta do licitante, a União ou Entidade poderá cobrar o valor remanescente judicialmente, conforme art. 419 do Código Civil.

18.9 A autoridade competente, na aplicação das sanções, levará em consideração gravidade da conduta do infrator, o caráter educativo da pena, bem com o dano causado à Administração, observando o princípio da proporcionalidade.

18.10 Se durante o processo de aplicação de penalidade, se houver indícios de prática de infração administrativa tipificada pela Lei n.º 12.846, de 1 de agosto de 2013, como ato lesivo à administração pública nacional ou estrangeira, cópias do processo administrativo necessárias à apuração da responsabilidade da empresa deverão ser remetidas à autoridade competente, com despacho fundamentado, para ciência e decisão sobre a eventual instauração de investigação preliminar ou Processo Administrativo de Responsabilização – PAR.

18.11 A apuração e o julgamento das demais infrações administrativas não consideradas como ato lesivo à Administração Pública nacional ou estrangeira nos termos da Lei n.º 12.846, de 1º de agosto de 2013, seguirão seu rito normal na unidade administrativa;

18.12 O processamento do PAR não interfere no seguimento regular dos processos administrativos específicos para apuração da ocorrência de danos e prejuízos à Administração Pública Federal resultantes de ato lesivo cometido por pessoa jurídica, com ou sem a participação de agente público;

18.13 As penalidades serão obrigatoriamente registradas no SICAF e/ou CADUF.

## 19. DOS RECURSOS ORÇAMENTÁRIOS

19.1 As despesas decorrentes desta contratação ocorrerão através de recursos originários do **TESOURO ESTADUAL do Orçamento da Secretaria Estadual da Saúde.**

**ANEXO III – MINUTA DE CONTRATO.****PREGÃO ELETRÔNICO Nº XX/2022-CPL/SESAPI.  
PROCESSO SEI Nº 00012.000013/2021-82**

TERMO DE CONTRATO DE AQUISIÇÃO DE BENS Nº (...) QUE CELEBRAM ENTRE SI, DE UM LADO, COMO CONTRATANTE, O ESTADO DO PIAUÍ, POR INTERMÉDIO DA SECRETARIA DE ESTADO DA SAÚDE E DO OUTRO, COMO CONTRATADA, A EMPRESA (...)

O Estado do Piauí, por intermédio da Secretaria de Estado da Saúde - SESAPI, inscrita no CNPJ sob o nº 06.553.564/0001-38, com sede à Av. Pedro Freitas, s/nº, bloco A, bairro São Pedro, Centro Administrativo, Teresina-PI, CEP: 64.018-900, neste ato representado por seu Secretário, Sr. FLORENTINO ALVES VERAS NETO, portador da Cédula de Identidade nº 986.996 SSP-PI, CPF nº 327.448.113-00, e a empresa xxxxxxxxxxxxxx, com sede e foro na cidade de xxxxxxxxx, Estado do xxxxxxxxxxxxx, estabelecida à xxxxxxxxxxxxxxxxxxxx inscrita no CNPJ sob o nº xxxxxxxxxxxxx, aqui representada por xxxxxxxxxxxxxxxxxxx, xxxxxxxxx inscrito(a) no CPF sob o nº xxxxxxxxxxxxx, portador (a) da carteira de identidade RG nº xxxxxxxxxxxxx, doravante denominada abreviadamente **CONTRATADA**, tendo em vista a homologação do Pregão Eletrônico nº xxxxxxxx, conforme despacho exarado no PROCESSO SEI nº 00012.000013/2021-82, vinculado ao Parecer Jurídico PGE/PLC nº xxxxxxxx e o que mais consta dos citados autos, que passa a fazer parte integrante deste instrumento, independentemente de transcrição, em conformidade com as normas da Lei nº 8.666/93 e Lei nº 10.520/2002, as quais submetem as partes para todos os efeitos, têm justo e acordado celebrar o presente **TERMO DE CONTRATO**, regendo-se a contratação pelo fixado nas cláusulas seguintes:

**PARTE GERAL****CLÁUSULA PRIMEIRA – DOS DOCUMENTOS QUE INTEGRAM O CONTRATO**

1.1. São partes complementares deste Contrato, independentemente de transcrição, o Processo Administrativo discriminado na **Parte Específica**, incluído o termo de referência que acompanha o edital, a proposta apresentada pela Contratada, seus anexos, os detalhes executivos, projetos, especificações técnicas, despachos e pareceres que o encorpam.

**CLÁUSULA SEGUNDA – DO OBJETO DO CONTRATO**

2.1. O objeto do presente Termo de Contrato é a aquisição do objeto descrito na **Parte Específica** deste Contrato, conforme condições, quantidades e exigências estabelecidas no Termo de Referência do Edital do Pregão identificado no preâmbulo, e na proposta nele vencedora, os quais integram este instrumento, independente de transcrição.

**CLÁUSULA TERCEIRA – ENTREGA E RECEBIMENTO DO OBJETO**

3.1. O prazo e local de entrega do objeto se encontram previstos na **Parte Específica**.

3.3.2. Os bens serão recebidos provisoriamente no prazo previsto na **Parte Específica**, pelo responsável pelo acompanhamento e fiscalização do contrato, para efeito de posterior verificação de sua conformidade com as especificações constantes no Termo de Referência e na proposta.

3.3. Os bens poderão ser rejeitados, no todo ou em parte, quando em desacordo com as especificações constantes no Termo de Referência e na proposta, devendo ser substituídos no prazo previsto na **Parte Específica**, a contar da notificação da contratada, às suas custas, sem prejuízo da aplicação das penalidades.

3.4. Os bens serão recebidos definitivamente no prazo previsto na **Parte Específica**, após a verificação da qualidade e quantidade do material e consequente aceitação mediante termo circunstanciado.

3.4.1. Na hipótese de o termo circunstanciado ou a verificação a que se refere o subitem anterior artigo não serem, respectivamente, lavrado ou procedida dentro dos prazos fixados, reputar-se-ão como realizados, desde que comunicados à Administração nos 15 (quinze) dias anteriores à exaustão dos mesmos, situação na qual será responsabilizado o fiscal ou comissão responsável pela fiscalização.

3.5. O recebimento provisório ou definitivo ocorrerá mediante termo circunstanciado ou recibo, conforme definido na **Parte Específica**.

3.6. Nos termos do art. 15, § 8º, da Lei nº 8.666/1993, e art. 7º, 1º, do Decreto Estadual nº 15.093/2013, o recebimento provisório ou definitivo de material de valor superior a R\$ 80.000,00 (oitenta mil reais) será feito por comissão de, no mínimo, 03 (três) membros.

3.7. O recebimento provisório ou definitivo do objeto não exclui a responsabilidade da contratada pelos prejuízos resultantes da incorreta execução do contrato.

**CLÁUSULA QUARTA – DO VALOR DO CONTRATO**

4.1. O valor do presente Termo de Contrato está previsto na **Parte Específica**.

4.2. No valor em questão estão incluídas todas as despesas ordinárias diretas e indiretas decorrentes da execução contratual, inclusive tributos ou impostos, encargos sociais, trabalhistas, previdenciários, fiscais e comerciais incidentes, taxa de administração, frete, seguro e outros necessários ao cumprimento integral do objeto da contratação.

**CLÁUSULA QUINTA – DO PAGAMENTO**

5.1. O pagamento será realizado no prazo máximo de até 30 (trinta) dias, contados a partir da data final do período de adimplemento a que se referir, através de ordem bancária, para crédito em banco, agência e conta corrente indicados pelo contratado, podendo a **Parte Específica** deste Contrato prever prazo inferior.

5.2. Os pagamentos decorrentes de despesas cujos valores não ultrapassem o limite de que trata o inciso II do art. 24 da Lei 8.666, de 1993, deverão ser efetuados no prazo de até 5 (cinco) dias úteis, contados da data da apresentação da Nota Fiscal, nos termos do art. 5º, § 3º, da Lei nº 8.666, de 1993.

5.3. Não será autorizado pagamento sem que o fiscal do contrato ateste o recebimento dos bens descritos na nota fiscal apresentada.

5.4. Para execução do pagamento de que trata esta Cláusula, a CONTRATADA deverá fazer constar da Nota Fiscal correspondente, emitida sem rasura, em letra bem legível em nome da CONTRATANTE, cujo CNPJ está especificado na qualificação preambular do contrato, informando o número de sua conta corrente, o nome do Banco e a respectiva Agência.

5.5. Será considerada data do pagamento o dia em que constar como emitida a ordem bancária para pagamento.

5.6. Caso a CONTRATADA seja optante pelo Sistema Integrado de Pagamento de Impostos e Contribuições das Microempresas e Empresas de Pequeno Porte – SIMPLES, deverá apresentar, juntamente com a Nota Fiscal, a devida comprovação, a fim de evitar a retenção na fonte dos tributos e contribuições, conforme legislação em vigor.

5.7. A Nota Fiscal correspondente deverá ser entregue, pela CONTRATADA, diretamente ao Fiscal deste Contrato, que somente atestará a aquisição/fornecimento do objeto nomes de referência e liberará a referida Nota Fiscal para pagamento, quando cumpridas, pela mesma, todas as

condições pactuadas.

5.8. Havendo erro na Nota Fiscal ou circunstância que impeçam a liquidação da despesa, aquela será devolvida a CONTRATADA, pelo Gestor deste Contrato e o pagamento ficará pendente até que se providencie pela CONTRATADA as medidas saneadoras. Nesta hipótese, o prazo para pagamento iniciar-se-á após a regularização da situação ou reapresentação do documento fiscal não acarretando qualquer ônus para a Contratante.

5.9. Quando da ocorrência de eventuais atrasos de pagamento provocados exclusivamente pela Administração, o valor devido deverá ser acrescido de atualização financeira, e sua apuração se fará desde a data de seu vencimento até a data do efetivo pagamento, em que os juros de mora serão calculados à taxa de 0,5% (meio por cento) ao mês, ou 6% (seis por cento) ao ano, mediante aplicação das seguintes formulas:

$$I=(TX/100)/365$$

$$EM= I \times N \times VP, \text{ onde:}$$

I = índice de atualização financeira;

TX = Percentual da taxa de juros de mora anual;

EM = Encargos Moratórios;

N = Número de dias entre a data prevista para o pagamento e a do efetivo pagamento;

VP = Valor da parcela em atraso

5.10. A atualização só será devida em caso de mora imputável exclusivamente ao contratante.

5.11. Para fins de pagamento, a Contratada deverá apresentar os seguintes documentos, conforme Decreto Estadual 15.093/2013, arts. 5º e 6º:

a) Prova de regularidade com o Fundo de Garantia do Tempo de Serviço – FGTS (CRF, fornecido pela Caixa Econômica Federal). Será aceito certificado da matriz em substituição ao da filial ou vice-versa quando, comprovadamente, houver arrecadação centralizada;

b) Prova de regularidade para com a Justiça do Trabalho emitida pelo TST (Certidão Negativa de débitos Trabalhistas);

c) Prova de regularidade fiscal perante a Fazenda Nacional, mediante apresentação de certidão expedida conjuntamente pela Secretaria da Receita Federal do Brasil (RFB) e pela Procuradoria-Geral da Fazenda Nacional (PGFN), referente a todos os créditos tributários federais e à Dívida Ativa da União (DAU) por elas administrados, inclusive aqueles relativos à Seguridade Social, nos termos da Portaria Conjunta nº 1.751, de 02/10/2014, do Secretário da Receita Federal do Brasil e da Procuradora-Geral da Fazenda Nacional;

d) Prova de regularidade para com a Fazenda Estadual e Municipal do domicílio ou sede do licitante, ou outra equivalente, na forma da lei.

#### CLÁUSULA SEXTA – REAJUSTE E ALTERAÇÕES

6. Os preços são fixos e irremovíveis no prazo de um ano contado da data limite para a apresentação das propostas.

6.1.1. Dentro do prazo de vigência do contrato e mediante solicitação da contratada, os preços contratados poderão sofrer reajuste após o interregno de um ano, contado a partir da data limite para a apresentação da proposta, aplicando-se o índice IPCA-E, salvo se outro for definido na **Parte Específica** deste Contrato.

6.2. Eventuais alterações contratuais reger-se-ão pela disciplina do art. 65 da Lei nº 8.666, de 1993.

6.3. A Contratada é obrigada a aceitar, nas mesmas condições contratuais, os acréscimos ou supressões que se fizerem necessários, até o limite de 25% (vinte e cinco por cento) do valor inicial atualizado do contrato.

6.4. As supressões resultantes de acordo celebrado entre as partes Contratantes poderão exceder o limite de 25% (vinte e cinco por cento) do valor inicial atualizado do contrato.

#### CLÁUSULA SÉTIMA – DA DOTAÇÃO ORÇAMENTÁRIA

7.1. As despesas decorrentes desta contratação estão programadas em dotação orçamentária própria, prevista no orçamento do Estado do Piauí, conforme classificação descrita na **Parte Específica** deste contrato.

#### CLÁUSULA OITAVA – GARANTIA DE EXECUÇÃO

8.1. A **Parte Específica** poderá prever, em conformidade com o disposto no Edital, a prestação de garantia pelo licitante vencedor.

8.2. A garantia prestada será restituída e/ou liberada após o cumprimento integral de todas as obrigações contratuais e, quando em dinheiro, será atualizada monetariamente, conforme dispõe o § 4º, do art. 56, da Lei Federal nº 8.666/1993.

8.3. A não prestação de garantia equivale à recusa injustificada para a contratação, caracterizando descumprimento total da obrigação assumida, ficando a adjudicatária sujeita às penalidades legalmente estabelecidas, inclusive multa.

8.4. Na ocorrência de acréscimo contratual de valor, deverá ser prestada garantia proporcional ao valor acrescido, nas mesmas condições estabelecidas no subitem 8.1 da **Parte Específica** deste contrato.

#### CLAUSULA NONA – DAS OBRIGAÇÕES DA CONTRATANTE

9.1 São obrigações da contratante:

9.1.1 Receber o objeto no prazo e condições estabelecidas neste Contrato;

9.1.2 Verificar minuciosamente, no prazo fixado, a conformidade dos bens recebidos provisoriamente com as especificações constantes do Edital e da proposta, para fins de aceitação e recebimento definitivo;

9.1.3 Comunicar à Contratada, por escrito, sobre imperfeições, falhas ou irregularidades verificadas no objeto fornecido, para que seja substituído, reparado ou corrigido;

9.1.4 Acompanhar e fiscalizar o cumprimento das obrigações da Contratada, através de comissão/servidor especialmente designado;

9.1.5 Efetuar o pagamento à Contratada no valor correspondente ao fornecimento do objeto, no prazo e forma estabelecidos no Edital e seus anexos;

9.2 A Administração não responderá por quaisquer compromissos assumidos pela Contratada com terceiros, ainda que vinculados à execução do presente Termo de Contrato, bem como por qualquer dano causado a terceiros em decorrência de ato da Contratada, de seus empregados, prepostos ou subordinados.

9.3. As obrigações gerais elencadas nesta cláusula somam-se àquelas decorrentes das peculiaridades da contratação, as quais estão previstas na **Parte Específica**.

#### CLAUSULA DÉCIMA – DAS OBRIGAÇÕES DA CONTRATADA

10.1. A Contratada deve cumprir todas as obrigações constantes neste Contrato e na sua proposta, assumindo exclusivamente os riscos e as despesas decorrentes da boa e perfeita execução do objeto e, ainda:

10.1.1. Efetuar a entrega do objeto em perfeitas condições, conforme especificações, prazo e local constantes neste Contrato, acompanhado da respectiva nota fiscal, na qual constarão as indicações referentes a marca, fabricante, modelo, procedência e prazo de garantia ou validade.

10.1.1.1. As indicações referentes ao objeto deverão ser aquelas exigidas no Edital. A garantia da qualidade (ou prazo de validade) do objeto deve guardar conformidade com o prazo de garantia ou validade exigido no edital ou com aquele ofertado pelo licitante na proposta, se for o caso.

10.1.1.2. O objeto deve estar acompanhado dos itens previstos na **Parte Específica**.

10.1.2. Responsabilizar-se pelos vícios e danos decorrentes do objeto, de acordo com os artigos 12, 13 e 17 a 27, do Código de Defesa do Consumidor (Lei nº 8.078, de 1990);

10.1.3. Substituir, reparar ou corrigir, às suas expensas, no prazo fixado na **Parte Específica**, o objeto com avarias ou defeitos;

10.1.4. Comunicar à Contratante, no prazo previsto na **Parte Específica**, os motivos que impossibilitem o cumprimento do prazo previsto, com a devida comprovação;

10.1.5. Manter, durante toda a execução do contrato, em compatibilidade com as obrigações assumidas, todas as condições de habilitação e qualificação exigidas na licitação;

10.1.6. Indicar preposto para representá-la durante a execução do contrato.

10.1.7. Acatar todas as orientações da CONTRATANTE, sujeitando-se à mais ampla e irrestrita fiscalização, prestando todos os esclarecimentos solicitados e atendendo às reclamações formuladas.

10.2. As obrigações gerais elencadas nesta cláusula somam-se àquelas decorrentes das peculiaridades da contratação, as quais estão previstas na **Parte Específica**.

#### **CLÁUSULA DÉCIMA PRIMEIRA – FISCALIZAÇÃO**

11.1. Nos termos do art. 67 Lei nº 8.666, de 1993, será designado representante para acompanhar e fiscalizar a entrega dos bens, anotando em registro próprio todas as ocorrências relacionadas com a execução e determinando o que for necessário à regularização de falhas ou defeitos observados.

11.1.1. O recebimento de material de valor superior a R\$ 80.000,00 (oitenta mil reais) será confiado a uma comissão de, no mínimo, 3 (três) membros, designados pela autoridade competente.

11.2. A fiscalização de que trata este item não exclui nem reduz a responsabilidade da Contratada, inclusive perante terceiros, por qualquer irregularidade, ainda que resultante de imperfeições técnicas ou vícios redibitórios, e, na ocorrência desta, não implica em corresponsabilidade da Administração ou de seus agentes e prepostos, de conformidade com o art. 70 da Lei nº 8.666, de 1993.

11.3. O representante da Administração anotará em registro próprio todas as ocorrências relacionadas com a execução do contrato, indicando dia, mês e ano, bem como o nome dos funcionários eventualmente envolvidos, determinando o que for necessário à regularização das falhas ou defeitos observados e encaminhando os apontamentos à autoridade competente para as providências cabíveis.

11.4. A empresa vencedora do certame deverá dar garantia do fabricante conforme previsto na **Parte Específica**.

#### **CLÁUSULA DÉCIMA SEGUNDA – SANÇÕES ADMINISTRATIVAS**

12.1. As penalidades administrativas aplicáveis à Contratada, por inadimplência, estão previstas nos artigos 81, 87, 88 e seus parágrafos, todos da Lei nº. 8.666/93, e art. 7º da Lei 10.520/2002, sem prejuízo das sanções previstas neste Contrato.

12.1.1. A **Parte Específica** deste Contrato poderá prever outras faltas e sanções ao Contratado, de acordo com as peculiaridades do objeto.

12.2. Conforme art. 7º da Lei 10.520/2002, comete infração administrativa aquele que, convocado dentro do prazo de validade de sua proposta, não assinar o contrato ou ata de registro de preços, deixar de entregar documentação exigida no edital, apresentar documentação falsa, ensejar o retardamento da execução de seu objeto, não mantiver a proposta, falhar ou fraudar na execução do contrato, comportar-se de modo inidôneo, fizer declaração falsa ou cometer fraude fiscal.

12.2.1. O licitante ou adjudicatário que cometer qualquer das infrações discriminadas no subitem 12.2 ficará sujeito, sem prejuízo da responsabilidade civil e criminal, às seguintes sanções:

a) Multa de 10% (dez por cento) sobre o valor estimado do(s) item(s) prejudicado(s) pela conduta do licitante;

b) Impedimento de licitar e de contratar com o Estado do Piauí e descredenciamento no CADUF/PI, pelo prazo de até cinco anos.

#### **12.3. MULTA**

a) A multa de mora a ser aplicada por atraso injustificado na execução do contrato será calculada sobre o valor dos bens não fornecidos, competindo sua aplicação ao titular do órgão contratante, observando os seguintes percentuais:

a.1) de 0,3% (três décimos por cento), por dia de atraso até o limite correspondente a 15 (quinze) dias; e

a.2) de 0,5% (cinco décimos por cento), por dia de atraso a partir do 16º (décimo sexto) dia, até o limite correspondente a 30 (trinta) dias; e

a.3) de 1,0% (um por cento), por dia de atraso a partir do 31º (trigésimo primeiro) dia, até o limite correspondente a 60 (sessenta) dias, findo o qual a Contratante rescindirá o contrato correspondente, aplicando-se à Contratada as demais sanções previstas na Lei nº 8.666/93.

b). Será aplicada multa de 1,5% (um e meio por cento) sobre o valor da contratação, quando a Contratada:

b.1) Prestar informações inexatas ou obstacular o acesso à fiscalização da contratante no cumprimento de suas atividades;

b.2) Desatender às determinações da fiscalização da contratante; e

b.3) Cometer qualquer infração às normas legais federais, estaduais e municipais, respondendo ainda pelas multas aplicadas pelos órgãos competentes em razão da infração cometida.

c) Será aplicada multa de 2% (dois por cento) sobre o valor da contratação quando a Contratada:

c.1) Não iniciar, ou recusar-se a executar a correção de qualquer ato que, por imprudência, negligência imperícia dolo ou má fé, venha a causar danos à Contratante ou a terceiros, independentemente da obrigação da Contratada em reparar os danos causados;

c.2) Praticar por ação ou omissão, qualquer ato que, por imprudência, negligência, imperícia, dolo ou má fé, venha a causar danos à Contratante ou a terceiros, independentemente da obrigação da Contratada em reparar os danos causados.

#### **12.4. ADVERTÊNCIA**

a) A aplicação da penalidade de advertência será efetuada nos seguintes casos:

a.1) Descumprimento das obrigações assumidas contratualmente ou nas licitações, desde que acarretem pequeno prejuízo ao Estado do Piauí, independentemente da aplicação de multa moratória ou de inexecução contratual, e do dever de ressarcir o prejuízo;

a.2) Execução insatisfatória do objeto contratado, desde que a sua gravidade não recomende o enquadramento nos casos de suspensão temporária ou declaração de inidoneidade;

a.3) Outras ocorrências que possam acarretar pequenos transtornos ao desenvolvimento das atividades da contratante, desde que não sejam passíveis de aplicação das sanções de suspensão temporária e declaração de inidoneidade.

#### **12.5. SUSPENSÃO TEMPORÁRIA DO DIREITO DE LICITAR E CONTRATAR COM A ADMINISTRAÇÃO**

a) A suspensão do direito de licitar e contratar com o Estado do Piauí pode ser aplicada aos licitantes e contratados cujos inadimplementos culposos prejudicarem o procedimento licitatório ou a execução do contrato, por fatos graves, cabendo defesa prévia, no prazo de 05 (cinco) dias úteis da data do recebimento da intimação;

b) A penalidade de suspensão temporária do direito de licitar e contratar com o Estado do Piauí será aplicada nos seguintes prazos e situações:

b.1) Por 06 (seis) meses nos seguintes casos:

b.1.1) Atraso no cumprimento das obrigações assumidas contratualmente e na licitação que tenha acarretado prejuízos significativos para o Estado do Piauí;

b.1.2) Execução insatisfatória do objeto deste ajuste, se antes tiver havido aplicação da sanção de advertência.

b.2) Por um ano:

b.2.1) Quando a contratada se recusar a assinar o contrato dentro do prazo estabelecido pela contratante.

b.3) Por 02 (dois) anos, quando a contratada:

b.3.1) Não concluir os fornecimentos contratados;

b.3.2) Fornecer bens em desacordo com as especificações ou com qualquer outra irregularidade, contrariando o disposto no edital de licitação, não efetuando sua substituição ou correção no prazo determinado pela contratante;

b.3.3) Cometer quaisquer outras irregularidades que acarretem prejuízos ao Estado, ensejando a rescisão do contrato ou frustração do processo licitatório;

b.3.4) Praticar atos ilícitos, visando a frustrar os objetivos da licitação;

b.3.5) Demonstrar não possuir idoneidade para licitar e contratar com o Estado do Piauí, em virtude de atos ilícitos praticados;

**b.3.6)** Reproduzir, divulgar ou utilizar, em benefício próprio ou de terceiros, quaisquer informações de que seus empregados tenham conhecimento em razão da execução deste contrato, sem consentimento prévio da contratante.

## 12.6. DECLARAÇÃO DE INIDONEIDADE PARA LICITAR E CONTRATAR COM A ADMINISTRAÇÃO PÚBLICA

**a)** A declaração de inidoneidade será proposta pelo agente responsável pelo acompanhamento da execução contratual se constatada a má-fé, ação maliciosa e premeditada em prejuízo do Estado do Piauí, evidência de atuação com interesses escusos ou reincidência de faltas que acarretem prejuízos ao Estado do Piauí ou aplicações sucessivas de outras sanções administrativas.

**b)** A declaração de inidoneidade implica proibição de licitar ou contratar com a Administração Pública, enquanto perdurarem os motivos determinantes da punição ou até que seja promovida a reabilitação, perante a autoridade que aplicou a penalidade, após ressarcidos os prejuízos e decorrido o prazo de 02 (dois) anos.

**c)** A declaração de inidoneidade para licitar e contratar com toda a Administração Pública será aplicada à contratada nos casos em que:

**c.1)** tenha sofrido condenação definitiva por praticar, por meios dolosos, fraude fiscal no recolhimento de quaisquer tributos;

**c.2)** praticar atos ilícitos, visando a frustrar os objetivos da licitação;

**c.3)** demonstrar não possuir idoneidade para licitar e contratar com o Estado do Piauí, em virtude de atos ilícitos praticados;

**c.4)** reproduzir, divulgar ou utilizar em benefício próprio ou de terceiros, quaisquer informações de que seus empregados tenham tido conhecimento em razão de execução deste contrato, sem consentimento prévio da contratante, em caso de reincidência;

**c.5)** apresentar qualquer documento falso, ou falsificado no todo ou em parte, com o objetivo de participar da licitação, ou no curso da relação contratual;

**c.6)** praticar fato capitulado como crime pela Lei 8.666/93.

**d)** Independentemente das sanções a que se referem os subitens anteriores, a Contratada está sujeita ao pagamento de indenização por perdas e danos, podendo ainda a administração propor que seja responsabilizada:

**d.1)** civilmente, nos termos do Código Civil;

**d.2)** perante os órgãos incumbidos de fiscalização das atividades contratadas ou do exercício profissional a elas pertinentes;

**d.3)** criminalmente, na forma da legislação pertinente.

**12.7.** Nenhum pagamento será feito ao fornecedor dos bens que tenha sido multado, antes que tal penalidade seja descontada de seus haveres.

**12.8.** As sanções serão aplicadas, de acordo com a Lei Estadual nº 6.782/2016 e Decreto Estadual nº 11.319/2004, pela Contratante, facultada a defesa prévia da interessada, no respectivo processo no prazo de 05 (cinco) dias úteis, com exceção da declaração de inidoneidade, cujo prazo de defesa é de 10 (dez) dias da abertura de vista, conforme § 3º do art. 87 da Lei nº 8.666/93.

**12.9.** As multas administrativas previstas neste instrumento não têm caráter compensatório e o seu pagamento não eximirá a Contratada de responsabilidade por perdas e danos decorrentes das infrações cometidas.

## CLÁUSULA DÉCIMA TERCEIRA – DA RESCISÃO

13.1. O presente Termo de Contrato poderá ser rescindido nas hipóteses previstas no art. 78 da Lei nº 8.666, de 1993, com as consequências indicadas no art. 80 da mesma Lei, sem prejuízo das sanções aplicáveis.

13.2. Os casos de rescisão contratual serão formalmente motivados, assegurando-se à Contratada o direito à prévia e ampla defesa.

13.3. A rescisão por não cumprimento de cláusulas contratuais, especificações, projetos ou prazos acarreta as seguintes consequências, sem prejuízo das sanções previstas neste contrato e na Lei nº 8.666/93:

13.3.1. Assunção imediata do objeto do contrato, no estado e local em que se encontrar, por ato próprio da Administração;

13.3.2. Ocupação e utilização do local, instalações, equipamentos, material e pessoal empregados na execução do contrato, necessários à sua continuidade, na forma do inciso V do art. 58 da Lei nº 8.666/93;

13.3.3. Execução da garantia contratual, para ressarcimento da Administração, e dos valores das multas e indenizações a ela devidos;

13.3.4. Retenção dos créditos decorrentes do contrato até o limite dos prejuízos causados à Administração.

13.4. O termo de rescisão será precedido de Relatório indicativo dos seguintes aspectos, conforme o caso:

13.4.1. Balanço dos eventos contratuais já cumpridos ou parcialmente cumpridos;

13.4.2. Relação dos pagamentos já efetuados e ainda devidos;

13.4.3. Indenizações e multas.

## CLÁUSULA DÉCIMA QUARTA – DOS CASOS OMISSOS

14.1. Os casos omissos serão decididos pela CONTRATANTE, mediante prévia manifestação da Procuradoria-Geral do Estado, segundo as disposições contidas na Lei nº 8.666/93, na Lei 10.520/02 e demais normas federais e estaduais de licitações e contratos administrativos e, subsidiariamente, segundo as disposições contidas na Lei nº 8.078/90 - Código de Defesa do Consumidor - e normas e princípios gerais dos contratos.

## CLÁUSULA DÉCIMA QUINTA – DA VIGÊNCIA

**15.1. A vigência e validade deste instrumento decorrerão de sua assinatura, conforme previsto na Parte Específica, tornando-se eficaz a partir da publicação, em extrato, na Imprensa Oficial, que será providenciada pela CONTRATANTE nos termos do Parágrafo Único do Artigo 61 da Lei nº 8.666/93 e suas alterações.**

15.2. A vigência do contrato somente poderá ser prorrogada nos seguintes casos, conforme art. 57, § 1º, da Lei nº 8.666/93, após a oitiva da Procuradoria-Geral do Estado do Piauí:

a) alteração do projeto ou especificações, pela Administração;

b) superveniência de fato excepcional ou imprevisível, estranho à vontade das partes, que altere fundamentalmente as condições de execução do contrato;

c) interrupção da execução do contrato ou diminuição do ritmo de trabalho por ordem e no interesse da Administração;

d) aumento das quantidades inicialmente previstas no contrato, nos limites permitidos por esta Lei;

e) impedimento de execução do contrato por fato ou ato de terceiro reconhecido pela Administração em documento contemporâneo à sua ocorrência;

f) omissão ou atraso de providências a cargo da Administração, inclusive quanto aos pagamentos previstos de que resulte, diretamente, impedimento ou retardamento na execução do contrato, sem prejuízo das sanções legais aplicáveis aos responsáveis

## CLAUSULA DÉCIMA SEXTA – DO FORO

16.1. Fica eleito o foro da Comarca de Teresina (PI), como o único competente para dirimir quaisquer dúvidas ou questões oriundas deste Contrato.

### PARTE ESPECÍFICA

As seguintes informações específicas sobre o Contrato deverão complementar, suplementar ou modificar as disposições presentes na Parte Geral. Sempre que ocorra conflito, as disposições aqui contidas prevalecem sobre aquelas.


Parte Geral	Definições da Parte Específica																														
1.1	<b>PROCESSO SEI nº 00012.000013/2021-82</b> Espécie de Licitação: <b>Pregão Eletrônico nº.../2022 – CPL-SESAPI</b>																														
2.1	O objeto do presente contrato é a <b>AQUISIÇÃO DE VEICULO TIPO VAN PARA TRANSPORTE DE PASSAGEIROS, ADAPTADO COM SISTEMA DE ACESSIBILIDADE PARA PESSOAS EM CADEIRA DE RODAS</b> , conforme detalhamento abaixo: Discriminação do objeto: <table border="1" data-bbox="172 297 1015 504"> <thead> <tr> <th>ITEM</th> <th>DESCRIÇÃO/ ESPECIFICAÇÃO</th> <th>IDENTIFICAÇÃO</th> <th>UNIDADE DE MEDIDA</th> <th>QUANTIDADE</th> <th>VALOR</th> </tr> </thead> <tbody> <tr> <td>1</td> <td></td> <td></td> <td></td> <td></td> <td></td> </tr> <tr> <td>2</td> <td></td> <td></td> <td></td> <td></td> <td></td> </tr> <tr> <td>3</td> <td></td> <td></td> <td></td> <td></td> <td></td> </tr> <tr> <td>...</td> <td></td> <td></td> <td></td> <td></td> <td></td> </tr> </tbody> </table>	ITEM	DESCRIÇÃO/ ESPECIFICAÇÃO	IDENTIFICAÇÃO	UNIDADE DE MEDIDA	QUANTIDADE	VALOR	1						2						3						...					
ITEM	DESCRIÇÃO/ ESPECIFICAÇÃO	IDENTIFICAÇÃO	UNIDADE DE MEDIDA	QUANTIDADE	VALOR																										
1																															
2																															
3																															
...																															
3.1.	O prazo de entrega dos bens não poderá ser superior a 60 (sessenta) dias corridos, contados a partir da data de recebimento da NE (Nota de Empenho), em remessa <b>única</b> , no seguinte endereço, Almoxarifado do Hospital Getúlio Vargas, Av. Frei Serafim nº 2352, Centro, CEP 64001-020, Telefone: (86) 3221-5908/ 3221-3040, Ramal 124, Teresina-Piauí.																														
3.2	( X ) Os bens serão recebidos provisoriamente no ato da entrega, pelo responsável pelo acompanhamento e fiscalização do contrato, para efeito de posterior verificação de sua conformidade com as especificações constantes neste Termo de Referência e na proposta.																														
3.3	O objeto rejeitado deverá ser substituído no prazo de 48 (quarenta e oito) horas, a contar da notificação da contratada, às suas custas, sem prejuízo da aplicação das penalidades.																														
3.4	Os bens serão recebidos definitivamente no prazo de 05 (cinco) dias, contados do recebimento provisório, após a verificação da qualidade do material e consequente aceitação mediante termo circunstanciado.																														
3.5	( X ) O recebimento ocorrerá mediante Termo Circunstanciado, conforme art. 7º, § 2º, do Decreto Estadual nº 15.093/2013.																														
4.1.	O valor do presente Termo de Contrato é de R\$ (...) (...por extenso...).																														
5.1.	O pagamento será realizado no prazo máximo de até 30 (trinta) dias, contados a partir do recebimento da Nota Fiscal ou Fatura, através de ordem bancária, para crédito em banco, agência e conta corrente, indicados pelo contratado.																														
6.1.1.	( X ) Para fins de reajuste do valor contratual será utilizado o índice IPCA-E, conforme já indicado na Parte Geral deste Contrato.																														
7.1.	As despesas decorrentes desta contratação estão programadas em dotação orçamentária própria, prevista no orçamento do Estado do Piauí, para o exercício de <b>2022</b> , na classificação abaixo: Órgão Orçamentário: 17 Unidade Orçamentária: 100 Programa: 0001 Ação (Proj/Ativ/Op.Esp.) 3036 Função: 10 Subfunção: 302 Natureza da Despesa: 449052 Fonte de Recurso: 100																														
8.1.	( X ) Não será exigida garantia de execução da contratada.																														
9.3	Sem prejuízo das obrigações previstas na <b>Parte Geral</b> , são deveres da CONTRATANTE: 9.3.1. Receber o objeto no prazo e condições estabelecidas; 9.3.2. Verificar minuciosamente, no prazo fixado, a conformidade dos bens recebidos provisoriamente com as especificações constantes do Edital e da proposta, para fins de aceitação e recebimento definitivo; 9.3.3. Comunicar à Contratada, por escrito, sobre imperfeições, falhas ou irregularidades verificadas no objeto fornecido, para que seja substituído, reparado ou corrigido; 9.3.4. Acompanhar e fiscalizar o cumprimento das obrigações da Contratada, através de comissão/servidor especialmente designado; 9.3.5. Efetuar o pagamento à Contratada no valor correspondente ao fornecimento do objeto, no prazo e forma estabelecidos no Edital e seus anexos; 9.3.6. A Administração não responderá por quaisquer compromissos assumidos pela Contratada com terceiros, ainda que vinculados à execução do presente Termo de Contrato, bem como por qualquer dano causado a terceiros em decorrência de ato da Contratada, de seus empregados, prepostos ou subordinados.																														
10.1.1.2	O objeto deve estar acompanhado do manual do usuário, com uma versão em português e da relação da rede de assistência técnica autorizada.																														
10.1.3	O objeto com avarias ou defeitos deverá ser <b>(substituído/reparado)</b> no prazo de no prazo de <b>48 (quarenta e oito) horas</b> , a contar da data de solicitação, que poderá ocorrer a qualquer tempo, para atendimento de urgências;																														
10.1.4.	Comunicar à Contratante, <b>no prazo máximo de 24 (vinte e quatro) horas</b> que antecede a data da entrega, os motivos que impossibilitem o cumprimento do prazo previsto, com a devida comprovação.																														
10.2.	Sem prejuízo das obrigações previstas na <b>Parte Geral</b> , são deveres da CONTRATADA: 10.2.1. Efetuar a entrega do objeto em perfeitas condições, conforme especificações, prazo e local constantes neste Termo de Referência e seus anexos, acompanhado da respectiva nota fiscal, na qual constarão as indicações referentes a: marca, fabricante, modelo, procedência e prazo de garantia; 10.2.1.1. O objeto deve estar acompanhado do manual do usuário, com uma versão em português e da relação da rede de assistência técnica autorizada;																														



	<p>10.2.2. Comunicar à Contratante, no prazo máximo de 24 (vinte e quatro) horas que antecede a data da entrega, os motivos que impossibilitem o cumprimento do prazo previsto, com a devida comprovação;</p> <p>10.2.3. Responsabilizar-se pelos vícios e danos decorrentes do objeto, de acordo com os artigos 12, 13 e 17 a 27, do Código de Defesa do Consumidor (Lei nº 8.078, de 1990);</p> <p>10.2.4. Substituir, reparar ou corrigir, às suas expensas, no prazo fixado neste Termo de Referência, o objeto com avarias ou defeitos;</p> <p>10.2.5. Comunicar à Contratante, no prazo máximo de 24 (vinte e quatro) horas que antecede a data da entrega, os motivos que impossibilitem o cumprimento do prazo previsto, com a devida comprovação;</p> <p>10.2.6. Manter, durante toda a execução do contrato, em compatibilidade com as obrigações assumidas, todas as condições de habilitação e qualificação exigidas na licitação;</p> <p>10.2.7. Indicar preposto para representá-la durante a execução do contrato;</p> <p>10.2.8. Observar rigorosamente as normas técnicas em vigor, bem como as cláusulas do Contrato a ser firmado;</p> <p>10.2.9. Responsabilizar-se por todas as despesas decorrentes da produção, fornecimento e entrega do produto, inclusive as despesas de embarque e transporte, de embalagens, de frete e seguro, e, eventuais perdas ou danos;</p> <p>10.2.10. Abster-se de veicular publicidade ou qualquer outra informação acerca da contratação objeto deste Pregão ou a ela relacionada, salvo se houver expressa e prévia autorização da Secretaria de Estado da Saúde;</p> <p>10.2.11. Responder integralmente por perdas e danos que vier a causar à Secretaria de Estado da Saúde ou a terceiros em razão de ação ou omissão dolosa ou culposa, sua ou dos seus prepostos, independentemente de outras cominações editalícias ou legais a que estiver sujeito;</p> <p>10.2.12. Responsabilizar-se pelos ônus resultantes de quaisquer ações, demandas, custos e despesas decorrentes de danos, ocorridos por culpa sua ou de qualquer de seus empregados e prepostos, obrigando-se, igualmente, por quaisquer responsabilidades decorrentes de ações judiciais movidas por terceiros, que lhe venham a ser exigidas por força da lei, ligadas ao cumprimento deste Edital;</p>
11.4.	<p>( X ) A empresa vencedora do certame deverá dar garantia do fabricante de no mínimo 36 (trinta e seis) meses, sendo que os três primeiros meses compreendem a garantia legal e os demais a garantia contratual, que é complementar àquela, sem quaisquer ônus para a SESAPI, contados a partir da data da entrega dos produtos.</p>
12.1.1	<p>Sem prejuízo das penalidades previstas na <b>Parte Geral</b> deste Contrato, à CONTRATADA poderão ser aplicadas as seguintes sanções:</p> <p>i.1.1. Inexecutar total ou parcialmente qualquer das obrigações assumidas em decorrência da contratação;</p> <p>i.1.2. Ensejar o retardamento da execução do objeto;</p> <p>i.1.3. Falhar ou fraudar na execução do contrato;</p> <p>i.1.4. Comportar-se de modo inidôneo;</p> <p>i.1.5. Cometer fraude fiscal;</p> <p>i.2. Pela inexecução total ou parcial do objeto deste contrato, a Administração pode aplicar à CONTRATADA as seguintes sanções:</p> <p>i.2.1. Advertência, por faltas leves, assim entendidas aquelas que não acarretarem prejuízos significativos para a Contratante;</p> <p>i.2.2. Multa moratória de 0,5% sobre o valor por dia de atraso injustificado sobre o valor da parcela inadimplida, até o limite de 30 dias;</p> <p>i.2.3. Multa compensatória de 20% sobre o valor total do contrato, no caso de inexecução total do objeto;</p> <p>i.2.4. Em caso de inexecução parcial, a multa compensatória, no mesmo percentual do subitem acima, será aplicada de forma proporcional à obrigação inadimplida;</p> <p>i.2.5. Suspensão de licitar e impedimento de contratar com o órgão, entidade ou unidade administrativa pela qual a Administração Pública opera e atua concretamente, pelo prazo de até dois anos;</p> <p>i.2.6. Impedimento de licitar e contratar com o órgão com órgãos e entidades da União com o consequente descredenciamento no SICAF e/ou CADUF pelo prazo de até cinco anos;</p> <p>i.2.6.1. A sanção de impedimento de licitar e contratar prevista neste subitem também é aplicável em quaisquer das hipóteses previstas como infração administrativa do Termo de Referência.</p> <p>i.2.7. Declaração de inidoneidade para licitar ou contratar com a Administração Pública, enquanto perdurarem os motivos determinantes da punição ou até que seja promovida a reabilitação perante a própria autoridade que aplicou a penalidade, que será concedida sempre que a Contratada ressarcir a Contratante pelos prejuízos causados;</p> <p>i.3. As sanções previstas nos subitens acima poderão ser aplicadas à Contratada juntamente com as de multa, descontando-a dos pagamentos a serem efetuados.</p> <p>i.4. Também ficam sujeitas às penalidades do art. 87, III e IV da Lei nº 8.666, de 1993, as empresas ou profissionais que:</p> <p>i.4.1. Tenham sofrido condenação definitiva por praticar, por meio doloso, fraude fiscal no recolhimento de quaisquer tributos;</p> <p>i.4.2. Tenham praticado atos ilícitos visando a frustrar os objetivos da licitação;</p> <p>i.4.3. Demonstrem não possuir idoneidade para contratar com a Administração em virtude de atos ilícitos praticados.</p>

- i.5. A aplicação de qualquer das penalidades previstas realizar-se-á em processo administrativo que assegurará o contraditório e a ampla defesa à Contratada, observando-se o procedimento previsto na Lei nº 8.666, de 1993, e subsidiariamente a Lei nº 9.784, de 1999.
- i.6. As multas devidas e/ou prejuízos causados à Contratante serão deduzidos dos valores a serem pagos, ou recolhidos em favor da União, ou deduzidos da garantia, ou ainda, quando for o caso, serão inscritos na Dívida Ativa da União e cobrados judicialmente.
- i.6.1. Caso a Contratante determine, a multa deverá ser recolhida no prazo máximo de 30 (trinta) dias, a contar da data do recebimento da comunicação enviada pela autoridade competente.
- i.7. Caso o valor da multa não seja suficiente para cobrir os prejuízos causados pela conduta do licitante, a União ou Entidade poderá cobrar o valor remanescente judicialmente, conforme art. 419 do Código Civil.
- i.8. A autoridade competente, na aplicação das sanções, levará em consideração gravidade da conduta do infrator, o caráter educativo da pena, bem com o dano causado à Administração, observando o princípio da proporcionalidade.
- i.9. Se durante o processo de aplicação de penalidade, se houver indícios de prática de infração administrativa tipificada pela Lei nº 12.846, de 1 de agosto de 2013, como ato lesivo à administração pública nacional ou estrangeira, cópias do processo administrativo necessárias à apuração da responsabilidade da empresa deverão ser remetidas à autoridade competente, com despacho fundamentado, para ciência e decisão sobre a eventual instauração de investigação preliminar ou Processo Administrativo de Responsabilização – PAR.
- i.10. A apuração e o julgamento das demais infrações administrativas não consideradas como ato lesivo à Administração Pública nacional ou estrangeira nos termos da Lei nº 12.846, de 1º de agosto de 2013, seguirão seu rito normal na unidade administrativa;
- i.11. O processamento do PAR não interfere no seguimento regular dos processos administrativos específicos para apuração da ocorrência de danos e prejuízos à Administração Pública Federal resultantes de ato lesivo cometido por pessoa jurídica, com ou sem a participação de agente público;
- i.12. As penalidades serão obrigatoriamente registradas no SICAF e/ou CADUF.

**15.1.** O prazo de vigência do contrato será de 12 meses, contados a partir do recebimento definitivo.

Teresina (PI), \_\_\_ de \_\_\_\_\_ de 2022.

(NOME DA AUTORIDADE)

ÓRGÃO

CONTRATANTE

(EMPRESA)

(REPRESENTANTE – CARGO)

CONTRATADA

**ANEXO III - FORMULÁRIO DE APRESENTAÇÃO DA PROPOSTA DE PREÇOS.**

À Secretaria de Estado da Saúde do Piauí – SESAPI,

Prezados Senhores,

Ref.: **PREGÃO ELETRÔNICO Nº XX/2022** – Comissão Permanente de Licitação - Carta-Proposta de Fornecimento.

Apresentamos nossa proposta para fornecimento dos Itens abaixo discriminados, conforme Anexo I, que integra o instrumento convocatório da licitação em epígrafe.

**1. IDENTIFICAÇÃO DO CONCORRENTE:**

RAZÃO SOCIAL:

CNPJ e INSCRIÇÃO ESTADUAL: REPRESENTANTE E CARGO: CARTEIRA DE IDENTIDADE E CPF: ENDEREÇO e TELEFONE: AGÊNCIA e Nº DA CONTA BANCÁRIA

**2. CONDIÇÕES GERAIS**

2.1. A proponente declara conhecer os termos do instrumento convocatório que rege a presente licitação.

PROPOSTA DE PREÇO

Item	Descrição do Objeto	Unid.	Quant.	Valor Unitário	Valor Total
01					
02					
(...)	(...)	(...)	(...)	(...)	(...)

**Valor total da proposta: R\$ (por extenso)**

**\* Descrever o item conforme especificações detalhadas no Termo de Referência**

2.2. A proposta terá validade de 90 (noventa) dias, a partir da data de abertura do Pregão.

2.3. A entrega é será realizada de acordo com a necessidade estabelecida pelo Almojarifado do Hospital Getúlio Vargas, Av. Frei Serafim nº 2352, Centro, CEP 64001-020, Telefone: (86) 3221-5908/ 3221-3040, Ramal 124, Teresina-Piauí;

2.4. O preço proposto acima contempla todas as despesas necessárias ao pleno fornecimento, tais como os encargos (obrigações sociais, impostos, taxas, etc.), cotados separados e incidentes sobre a prestação de serviços.

LOCAL E DATA

ASSINATURA E CARIMBO DA PROPONENTE

**(OBS.: REPRESENTANTE LEGAL DA EMPRESA)**

**ANEXO IV - DECLARAÇÃO DE PLENO ATENDIMENTO AOS REQUISITOS DE HABILITAÇÃO.**

**PREGÃO ELETRÔNICO Nº XX/2022 – CPL/SESAPI.  
PROCESSO SEI nº 00012.000013/2021-82**

**DECLARAÇÃO**

A empresa \_\_\_\_\_ (RAZÃO SOCIAL), inscrita (o) no CNPJ sob o nº \_\_\_\_\_, sediada à \_\_\_\_\_ (Endereço Completo), por intermédio do seu representante legal abaixo assinado, para fins de participação no PREGÃO ELETRÔNICO Nº XX/2021-CPL/SESAPI, que tem por objeto é a **AQUISIÇÃO DE VEICULO TIPO VAN PARA TRANSPOSTE DE PASSAGEIROS, ADAPTADO COM SISTEMA DE ACESSIBILIDADE PARA PESSOAS EM CADEIRA DE RODAS**, em cumprimento do previsto no inciso VII do artigo 4.º da Lei n.º 10.520, de 17/07/2002, DECLARA, sob as penalidades da lei, **expressamente que cumpre plenamente os requisitos de habilitação exigidos para participação no Pregão supracitado.**

LOCAL / DATA

---

Assinatura do representante legal da empresa

NOME:

RG / CPF

**ANEXO V - DECLARAÇÃO DE CUMPRIMENTO DOS REQUISITOS DE HABILITAÇÃO PARA MICROEMPRESAS, EMPRESAS DE PEQUENO PORTE E EQUIPARADAS.**

**PREGÃO ELETRÔNICO N° XX/2022 – CPL/SESAPI.  
PROCESSO SEI n° 00012.000013/2021-82**

**DECLARAÇÃO**

A empresa \_\_\_\_\_ (RAZÃO SOCIAL), inscrita (o) no CNPJ sob o nº \_\_\_\_\_, por intermédio do seu representante legal abaixo assinado, para fins de participação no PREGÃO ELETRÔNICO N° XX/2021-CPL/SESAPI, que tem por objeto é a **AQUISIÇÃO DE VEICULO TIPO VAN PARA TRANSPORTE DE PASSAGEIROS, ADAPTADO COM SISTEMA DE ACESSIBILIDADE PARA PESSOAS EM CADEIRA DE RODAS**, em cumprimento do previsto no inciso VII do artigo 4.º da Lei n.º 10.520, de 17/07/2002, DECLARA, sob as penalidades da lei, **expressamente que cumpre plenamente os requisitos de habilitação exigidos para participação no Pregão supracitado, nos termos do enquadramento previsto na Lei Complementar nº123, de 14 e dezembro de 2006.**

LOCAL / DATA

---

Assinatura do Representante Legal da Empresa

NOME:

RG / CPF:

**ANEXO VI - DECLARAÇÃO PARA MICROEMPRESAS E EMPRESAS DE PEQUENO PORTE E EQUIPARADAS**

**PREGÃO ELETRÔNICO Nº XX/2022 – CPL/SESAPI.  
PROCESSO SEI nº 00012.000013/2021-82**

A empresa \_\_\_\_\_ (RAZÃO SOCIAL), inscrita no CNPJ sob o nº \_\_\_\_\_, sediada à \_\_\_\_\_ (Endereço Completo), por intermédio de seu representante legal o (a) Sr (a) portador (a) da carteira de identidade nº \_\_\_\_\_ e do CPF nº \_\_\_\_\_, **DECLARA**, para fins do disposto no Edital do Pregão Eletrônico nº XX/2021-CPL/SESAPI, sob as sanções administrativas cabíveis e sob as penas da Lei, que esta empresa, na presente data, é considerada:

( ) **MICROEMPRESA**, conforme Inciso I do artigo 3º da Lei Complementar nº. 123, de 14/12/2006;

( ) **EMPRESA DE PEQUENO PORTE**, conforme Inciso II do artigo 3º da Lei Complementar nº 123, de 14/12/2006.

Declara ainda que a empresa está excluída das vedações constantes do parágrafo 4º do artigo 3º da Lei Complementar nº 123, de 14 de dezembro de 2006.

LOCAL / DATA

-

\_\_\_\_\_  
Assinatura do Representante Legal da Empresa

NOME:

RG / CPF:

**ANEXO VII - DECLARAÇÃO DE CUMPRIMENTO DO ART.7º, XXXIII, DA CF/88.****REFERÊNCIA:****PREGÃO ELETRÔNICO Nº XX/2022 – CPL/SESAPI.****PROCESSO SEI nº 00012.000013/2021-82**

A empresa \_\_\_\_\_ (RAZÃO SOCIAL), inscrito (a) no CNPJ sob o nº \_\_\_\_\_, sediada à \_\_\_\_\_ (Endereço Completo), por intermédio de seu representante legal o (a) Sr (a) portador (a) da carteira de identidade nº \_\_\_\_\_ e do CPF nº \_\_\_\_\_, DECLARA, para fins do disposto no inciso V do art. 27 da Lei nº. 8.666, de 21 de junho de 1993, acrescido pela Lei nº. 9.854, de 27 de outubro de 1999, que não emprega menor de 18 (dezoito) anos em trabalho noturno, perigoso ou insalubre e não emprega menor de 16 (dezesesseis) anos, nos termos do disposto no inciso XXXIII do artigo 7º da Constituição Federal.

Ressalva: emprega menor, a partir de 14 (quatorze) anos na condição de aprendiz:

( ) SIM ( ) NÃO

LOCAL / DATA

\_\_\_\_\_  
Assinatura do Representante Legal da Empresa

NOME:

RG / CPF:



Documento assinado eletronicamente por **FLORENTINO ALVES VERAS NETO - Matr.0338871-9, Secretário de Estado da Saúde**, em 18/03/2022, às 10:42, conforme horário oficial de Brasília, com fundamento no Cap. III, Art. 14 do [Decreto Estadual nº 18.142, de 28 de fevereiro de 2019](#).



A autenticidade deste documento pode ser conferida no site [https://sei.pi.gov.br/sei/controlador\\_externo.php?acao=documento\\_conferir&id\\_orgao\\_acesso\\_externo=0](https://sei.pi.gov.br/sei/controlador_externo.php?acao=documento_conferir&id_orgao_acesso_externo=0), informando o código verificador **3746233** e o código CRC **0A3218CB**.